

ПРЕОБРАЗОВАТЕЛИ РАСХОДА ЛГК410 – УМНЫЕ ПРИБОРЫ ДЛЯ УМНОГО ГОРОДА

АО НПФ ЛОГИКА работает на рынке коммерческого учета энергоресурсов уже более 35 лет и является одним из бесспорных лидеров своей отрасли. С первых же шагов был заложен ряд приоритетных направлений деятельности фирмы, успешно развиваемых и совершенствуемых по сей день. Одним из таких направлений в долгосрочной стратегии развития является разработка и производство преобразователей ЛГК410, предназначенных для измерения объемного расхода и объема жидкостей на объектах теплоэнергетического комплекса, промышленных предприятиях и в жилищно-коммунальном хозяйстве.

Серийное производство преобразователей расхода ЛГК410 фирма ЛОГИКА начала в 2019 году. Опыт эксплуатации был учтен при создании новых, усовершенствованных моделей преобразователей, которые увидели свет в начале второго квартала 2024 года.

Широкая линейка ЛГК410 производства АО НПФ ЛОГИКА позволяет рационально подходить к вопросам проектирования, монтажа и эксплуатации узлов учета тепловой энергии, воды и других жидкостей.

Ключевые особенности ЛГК410

Электромагнитные преобразователи ЛГК410 предназначены для измерения объемного расхода и объема жидкостей с удельной электропроводностью от 10^{-3} до 10 См/м, избыточным давлением до 1,6 МПа и температурой от 0 до 150 °С.

Преобразователи имеют модификации, отличающиеся условным диаметром DN, верхним пределом измерений расхода Q_{MAX} , уровнем точности измерений (AI, AII, I, II) и наличием дисплея. Код модификации преобразователя указывается в его обозначении, пример которого приведен на рис. 1.

За годы серийного выпуска преобразователей ЛГК410 были отточены технологии изготовления, настройки и об-

служивания, получены многочисленные данные с объектов, на которых работают преобразователи, накоплена положительная статистика проверок.

Преобразователь имеет полностью металлический корпус, за счет двойного экранирования обеспечивает высокую степень помехоустойчивости и защиту от воздействия внешнего электромагнитного поля.

Проточная часть выполнена из нержавеющей стали, что делает прибор долговечным, коррозионно-устойчивым, а также пригодным для использования в чистых технологиях. Лаконичный, контрастный и яркий графический дисплей позволяет комфортно контролировать показания в помещениях с любым уровнем освещенности. Интерфейс связи с внешними устройствами, поддерживающий два протокола обмена (ЛОГИКА M4 и ModBus RTU), дает возможность интегрировать преобразователи в информационные системы любого масштаба и уровня сложности – от систем одного предприятия до глобальных интернет-ориентированных систем мониторинга и диспетчеризации. Важной особенностью является возможность объединения ЛГК410 в единую сеть до 30 преобразователей с подключением к сети Ethernet через адаптер АДС99.

Другое неоспоримое преимущество при эксплуатации – отсутствие подвижных элементов конструкции, что бес-

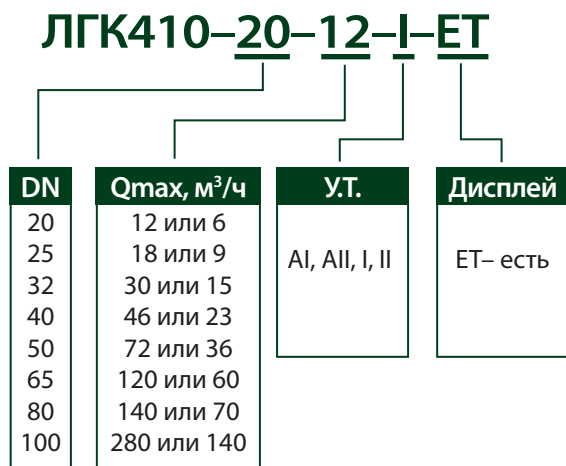


Рис. 1. Пример обозначения преобразователя ЛГК410



Рис. 2. Пример реализации функции программного поворота изображения на дисплее

печивает надежность самой конструкции преобразователя. При этом для удобства пользователей реализована функция программного поворота изображения на дисплее (рис. 2), позволяющая произвести монтаж преобразователя в любом положении.

Преобразователь ЛГК410 учитывает расход как в прямом, так и в обратном направлении, регистрирует события «реверс потока», «пустая труба», «значение расхода вне диапазона измерений». ЛГК410 имеет 3 дискретных выхода, два из которых свободно конфигурируемые, по каждому из них может быть сформирован сигнал, пропорциональный прошедшему объему жидкости, а также сигнал о возникновении каких-либо событий (диагностических сообщений).

Бесплатные фирменные программные продукты и мобильные приложения обеспечивают сопровождение преобразователей расхода ЛГК410 практически во всех сферах и на всех стадиях применения.

Широкая номенклатура диаметров преобразователей ЛГК410

Линейка номинальных диаметров выпускаемых в настоящее время преобразователей включает в себя: DN20; DN25; DN32; DN40; DN50; DN65; DN80; DN100 (рис. 3).

Широкая линейка выпускаемых диаметров полностью решает вопрос присоединений ко всем существующим типоразмерам трубопроводов в диапазоне от 20 до 100 мм. Это, в свою очередь, позволяет инженеру-проектировщику делать оптимальный выбор по соотношению цены, диапазона измерений, потерь давления и объема монтажных работ.

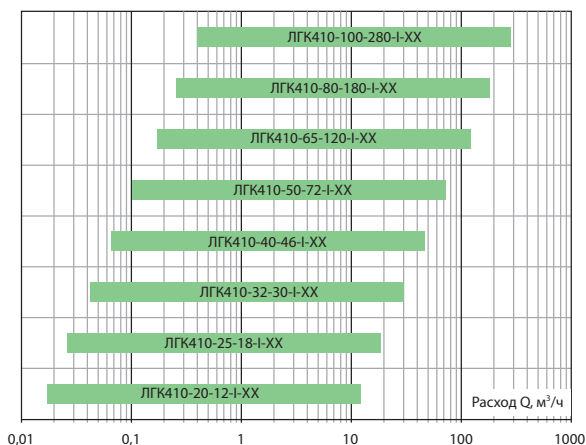
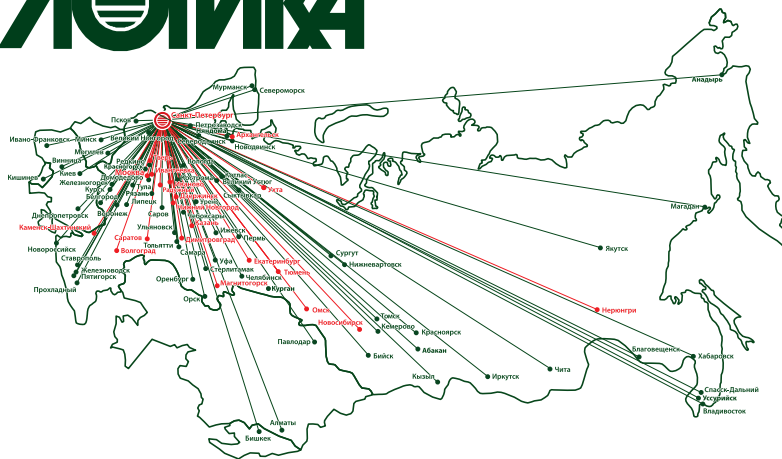


Рис. 3. Диапазоны расходов, измеряемых преобразователями расхода ЛГК410



• КОМПЛЕКСНОЕ РЕШЕНИЕ ЗАДАЧ ЭНЕРГОСБЕРЕЖЕНИЯ, АВТОМАТИЗАЦИИ И ДИСПЕТЧЕРИЗАЦИИ КОММЕРЧЕСКОГО УЧЕТА

• ПОЛНЫЙ ПАКЕТ ОТ РАЗРАБОТКИ И ПРОИЗВОДСТВА ПРИБОРОВ И СИСТЕМ ДО МОНТАЖА, СЕРВИСА И КОМПЛЕКТНЫХ ПОСТАВОК СО СКЛАДА В САНКТ-ПЕТЕРБУРГЕ ВО ВСЕ РЕГИОНЫ РОССИИ И СОПРЕДЕЛЬНЫЕ ГОСУДАРСТВА:

- учет всех видов энергоносителей
- автономная и многофункциональная серии приборов V и VI поколений с оптимальным соотношением «цена – качество – сервис»
- 5 и 7 лет гарантии на продукцию
- корпоративные программные средства и комплексы

• ГЛОБАЛЬНАЯ СЕТЬ ЛИЦЕНЗИОННЫХ ЦЕНТРОВ:

- более 120 центров корпоративной сервисной сети в России и СНГ обеспечивают поставку фирменной продукции и полный комплекс сопутствующих работ и услуг

• РЕГИОНАЛЬНЫЕ ПРОИЗВОДСТВА ПРИБОРОВ ПО ЛИЦЕНЗИЯМ ФИРМЫ

• КОНСОРЦИУМ ЛОГИКА

Мощное объединение, обеспечивающее комплексное решение задач коммерческого учета энергоносителей и энергосбережения в целом в промышленности и коммунальном хозяйстве. Консолидация бизнеса и ресурсов успешных профессиональных компаний с более чем 35-летним опытом и огромным потенциалом позволяет выполнять полный комплекс работ по единым корпоративным стандартам и с фирменным качеством.

Геометрия измерительного канала

Кроме стандартных, полнопроходных модификаций преобразователей, внутренний диаметр измерительного канала которых соответствует присоединительному диаметру преобразователя, также выпускаются неполнопроходные модификации со специальной геометрией канала.

За счет встроенного сужения со специальным безотрывным профилем достигается улучшение таких важных характеристик преобразователя, как чувствительность и отношение «сигнал/шум».

Существенно улучшаются и метрологические характеристики преобразователя в нижней части диапазона измерений.

Таблица 1 Пределы относительной погрешности измерений

УТ	Пределы относительной погрешности измерений, %	
	Прямое направление	Обратное направление
AI	$\pm 0,9$ при $Q_{MAX}/Q \leq 200$; $\pm [0,0045 Q_{MAX}/Q]$ при $Q_{MAX}/Q > 200$	$\pm [0,9 + 0,0116 Q_{MAX}/Q]$
All	$\pm 0,9$ при $Q_{MAX}/Q \leq 100$; $\pm [0,25 + 0,0065 Q_{MAX}/Q]$ при $Q_{MAX}/Q > 100$	$\pm [0,9 + 0,0116 Q_{MAX}/Q]$
I	$\pm [0,9 + 0,0058 Q_{MAX}/Q]$	$\pm [0,9 + 0,0116 Q_{MAX}/Q]$
II	$\pm [0,9 + 0,0116 Q_{MAX}/Q]$	$\pm [0,9 + 0,0232 Q_{MAX}/Q]$

Точность измерений

Погрешность преобразователей зависит от направления потока, уровня точности (УТ), верхнего предела измерений расхода Q_{MAX} (м³/ч) и измеряемого расхода Q (м³/ч). Значения пределов допустимой относительной погрешности (рис. 4) преобразователей расхода ЛГК10 в рабочих условиях эксплуатации приведены в табл. 1.

Защита от несанкционированного доступа

Преобразователи расхода ЛГК410 имеют функцию аппаратной защиты настроек от несанкционированного изменения – так называемый ключ ЗАЩИТА, который является атрибутом не только преобразователей ЛГК410, но и тепловычислителей и газовых корректоров фирмы ЛОГИКА.

В условиях эксплуатации ключ ставится в активное состояние, на дисплее отображается значок в виде замка. На-

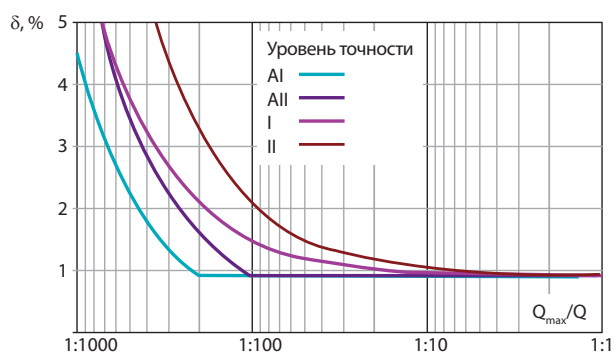


Рис. 4. Предел относительной погрешности измерений

ТЕХНИЧЕСКИЕ ХАРАКТЕРИСТИКИ ЛГК410

- Диапазон температур измеряемой среды 0...150 °С
- Давление измеряемой среды до 1,6 МПа
- Электропитание 12 В, 350 мА (гальванически развязанный вход)
- Условия эксплуатации:
 - температура от 0 до +50 °С;
 - влажность не более 95% при 35 °С;
 - атмосферное давление: от 84 до 106,7 кПа
- Степень защиты от воздействия воды и пыли IP65
- Средняя наработка на отказ 75 000 часов
- Средний срок службы 12 лет
- Межповерочный интервал 4 года
- Гарантия 5 лет

Техническая документация на продукцию АО НПФ ЛОГИКА размещена на сайте: www.logika.spb.ru

стройки преобразователя, доступные пользователю до ввода в эксплуатацию, в процессе эксплуатации изменить невозможно.

Кроме того, информация в паспорте преобразователя представлена в машинно-читаемом формате (в виде QR-кодов и штрихкодов), криптографически защищена от подделки и может быть верифицирована с помощью фирменной программы ИНСПЕКТОР при подключении расходомера к мобильному устройству.

Соответствие стандартам

Преобразователи расхода ЛГК410 зарегистрированы в Федеральном информационном фонде по обеспечению единства измерений, внесены в Реестр государственной системы обеспечения единства измерений Республики Казахстан и допущены к импорту и вводу в эксплуатацию на территории республики, что подтверждается соответствующим сертификатом. Приборы соответствуют обязательным требованиям технических регламентов Таможенного союза.

Метрологические характеристики преобразователей обеспечивают возможность их применения в серийно выпускаемых теплосчетчиках I класса (табл. 2, рис. 5), полностью отвечающих действующим нормативным требованиям. ♦

Таблица 2 Преобразователь ЛГК410 в составе теплосчетчиков

Расходомер	Теплосчетчик	Тепловычислитель
ЛГК410	ЛОГИКА 8940	СПТ940
	ЛОГИКА 8941	СПТ941.20
	ЛОГИКА 8943	СПТ944
	ЛОГИКА 6962 ЛОГИКА 1962	СПТ961 СПТ962 СПТ963

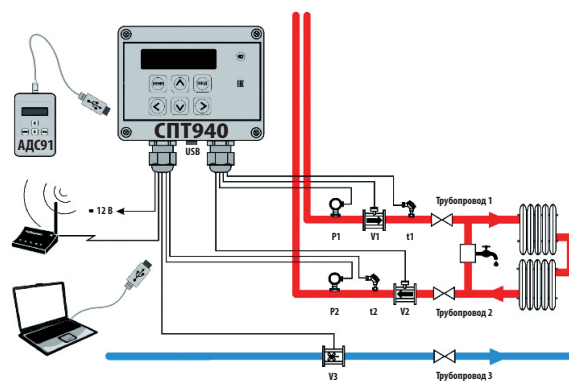


Рис. 5. Теплосчетчик ЛОГИКА 8940

АО НПФ ЛОГИКА
 190020, Санкт-Петербург,
 наб. Обводного канала, д. 150, а/я 215
 Тел.: (812) 252-5757 Факс: (812) 252-2940, 445-2745
 По вопросам приобретения продукции обращайтесь
 по тел.: 8 (800) 500-03-70
 E-mail: adm@logika.spb.ru www.logika.spb.ru

АВОК-МАРКЕТ

ИНЖЕНЕРНОЕ ОБОРУДОВАНИЕ ЗДАНИЙ,
ЭЛЕМЕНТЫ СИСТЕМ, СОПУТСТВУЮЩИЕ МАТЕРИАЛЫ

АВОК
МАРКЕТ

ИЩИТЕ
ОБОРУДОВАНИЕ

РАЗМЕЩАЙТЕ
ОБОРУДОВАНИЕ

- ОТОПЛЕНИЕ
- ВЕНТИЛЯЦИЯ
- КОНДИЦИОНИРОВАНИЕ ВОЗДУХА
- ВОДОСНАБЖЕНИЕ И ВОДОПОДГОТОВКА
- КАНАЛИЗАЦИЯ И ОЧИСТКА СТОЧНЫХ ВОД
- ПОЖАРНАЯ БЕЗОПАСНОСТЬ
- АВТОМАТИЗАЦИЯ
- ОСВЕЩЕНИЕ
- ГЕНЕРАЦИЯ
ЭЛЕКТРИЧЕСКОЙ ЭНЕРГИИ,
ВИЗ, ЭЛЕКТРОСНАБЖЕНИЕ
- ЭЛЕКТРООБОРУДОВАНИЕ
- МАТЕРИАЛЫ
- УЧЕТ



MARKET-AVOK.RU