

**СВОД ПРАВИЛ****ТЕПЛОВАЯ ИЗОЛЯЦИЯ ОБОРУДОВАНИЯ И ТРУБОПРОВОДОВ****Designing of thermal insulation of equipment and pipe lines****Актуализированная редакция СНиП 41-03-2003**

ОКС 91.120.10

Дата введения 2013-01-01

**Предисловие**

Цели и принципы стандартизации в Российской Федерации установлены Федеральным законом от 27 декабря 2002 г. N 184-ФЗ "О техническом регулировании", а правила разработки - постановлением Правительства Российской Федерации от 19 ноября 2008 г. N 858 "О порядке разработки и утверждения сводов правил".

**Сведения о своде правил**

- 1 ИСПОЛНИТЕЛЬ - Московский государственный строительный университет (МГСУ) и группа специалистов
- 2 ВНЕСЕН Техническим комитетом по стандартизации ТК 465 "Строительство"
- 3 ПОДГОТОВЛЕН к утверждению Департаментом архитектуры, строительства и градостроительной политики
- 4 УТВЕРЖДЕН приказом Министерства регионального развития Российской Федерации (Минрегион России) от 27 декабря 2011 г. N 608 и введен в действие с 01 января 2013 г.
- 5 ЗАРЕГИСТРИРОВАН Федеральным агентством по техническому регулированию и метрологии (Росстандарт). Пересмотр СП 61.13330.2010 "СНиП 41-03-2003 Тепловая изоляция оборудования и трубопроводов"

*Информация об изменениях к настоящему своду правил публикуется в ежегодно издаваемом информационном указателе "Национальные стандарты", а текст изменений и поправок - в ежемесячно издаваемых информационных указателях "Национальные стандарты". В случае пересмотра (замены) или отмены настоящего свода правил соответствующее уведомление будет опубликовано в ежемесячно издаваемом информационном указателе "Национальные стандарты". Соответствующая информация, уведомление и тексты размещаются также в информационной системе общего пользования - на официальном сайте разработчика (Минрегион России) в сети Интернет*

ВНЕСЕНЫ: опечатка, опубликованная в Информационном Бюллетене о нормативной, методической и типовой проектной документации N 6, 2012 г. и опечатки, размещенные на официальном сайте ФАУ "ФЦС", [www.certif.org/fcs/sp\\_malomb.html](http://www.certif.org/fcs/sp_malomb.html) (по состоянию на 01.10.2014).

Опечатки внесены изготовителем базы данных

ВНЕСЕНО Изменение N 1, утвержденное и введенное в действие приказом Министерства строительства и жилищно-коммунального хозяйства Российской Федерации от 3 декабря 2016 г. N 882/пр с 04.06.2017

Изменение N 1 внесено изготовителем базы данных

**Введение**

Настоящий свод правил разработан с учетом современных тенденций в проектировании промышленной тепловой изоляции и рекомендаций международных организаций по стандартизации и нормированию.

Нормативный документ содержит требования к теплоизоляционным материалам, изделиям и конструкциям, правила проектирования тепловой изоляции, нормы плотности теплового потока с изолируемых поверхностей оборудования и трубопроводов с положительными и отрицательными температурами при их расположении на открытом воздухе, в помещении, непроходных каналах и при бесканальной прокладке. В документе приведены методы расчета толщины тепловой изоляции оборудования и трубопроводов, расчетные характеристики теплоизоляционных материалов, правила определения объема и толщины уплотняющихся волокнистых теплоизоляционных материалов в зависимости от коэффициента уплотнения.

Актуализация выполнена авторским коллективом в составе: канд. техн. наук Б.М.Шойхет (руководитель работы), д-р техн. наук Б.М.Румянцев (МГСУ), В.Н.Якуничев (СПКБ АО "Фирма "Энергозащита"), В.Н.Крушельницкий (ОАО "Атомэнергопроект").

В работе принимали участие: А.И.Коротков, И.Б.Новиков (ОАО "ВНИПИэнергопром"), канд. техн. наук В.И.Кашинский (ООО "ПРЕДПРИЯТИЕ "Теплосеть-Сервис"), С.Л.Кац (ОАО "ВНИПИнефть"), Р.Ш.Виноградова (ОАО "Теплоэлектропроект"), Е.А.Никитина (ОАО "Атомэнергопроект").

## 1 Область применения

Настоящий свод правил следует соблюдать при проектировании тепловой изоляции наружной поверхности оборудования, трубопроводов, газоходов и воздуховодов, расположенных в зданиях, сооружениях и на открытом воздухе с температурой содержащихся в них веществ от минус 180 до 600 °С, в том числе трубопроводов тепловых сетей при всех способах прокладки и трубопроводов с обогревающими их паровыми и водяными спутниками.

Настоящие нормы не распространяются на проектирование тепловой изоляции оборудования и трубопроводов, содержащих и транспортирующих взрывчатые вещества, изотермических хранилищ сжиженных газов, зданий и помещений для производства и хранения взрывчатых веществ, атомных станций и установок.

(Измененная редакция, Изм. N 1).

## 2 Нормативные ссылки

Нормативные документы, на которые в тексте настоящего свода правил имеются ссылки, приведены в приложении А.

Примечание - При пользовании настоящим сводом правил целесообразно проверить действие ссылочных стандартов и классификаторов в информационной системе общего пользования - на официальном сайте национальных органов Российской Федерации по стандартизации в сети Интернет или по ежегодно издаваемому информационному указателю "Национальные стандарты", который опубликован по состоянию на 1 января текущего года, и по соответствующим ежемесячно издаваемым информационным указателям, опубликованным в текущем году. Если ссылочный документ заменен (изменен), то при пользовании настоящим сводом правил следует руководствоваться замененным (измененным) документом. Если ссылочный документ отменен без замены, то положение, в котором дана ссылка на него, применяется в части, не затрагивающей эту ссылку.

## 3 Термины и определения

В настоящем своде правил применены термины по ГОСТ 31913, а также следующие термины с соответствующими определениями:

(Измененная редакция, Изм. N 1).

**3.1 плотность теплоизоляционного материала,  $\rho$ , кг/м<sup>3</sup>**: Величина, определяемая отношением массы материала ко всему занимаемому им объему, включая поры и пустоты;

**3.2 коэффициент теплопроводности, ( $\lambda$ ), Вт/(м·°С)**: Количество теплоты, передаваемое за единицу времени через единицу площади изотермической поверхности при температурном градиенте, равном единице;

**3.3 расчетная теплопроводность**: Коэффициент теплопроводности теплоизоляционного материала в эксплуатационных условиях с учетом его температуры, влажности, монтажного уплотнения и наличия швов в теплоизоляционной конструкции;

**3.4 паропроницаемость,  $\mu$ , мг/(м·ч·Па)**: Способность материала пропускать водяные пары, содержащиеся в воздухе, под действием разности их парциальных давлений на противоположных поверхностях слоя материала;

**3.5 температуростойкость**: Способность материала сохранять механические свойства при повышении или понижении температуры. Характеризуется предельными температурами применения, при которых в материале обнаруживаются неупругие деформации (при повышении температуры) или разрушение структуры (при понижении температуры) под сжимающей нагрузкой;

**3.6 уплотнение теплоизоляционных материалов**: Монтажная характеристика, определяющая плотность теплоизоляционного материала после его установки в проектное положение в конструкции. Уплотнение материалов характеризуется коэффициентом уплотнения, значение которого определяется отношением объема материала или изделия к его объему в конструкции;

**3.7 теплоизоляционная конструкция**: Конструкция, состоящая из одного или нескольких слоев теплоизоляционного материала (изделия), защитно-покровного слоя и элементов крепления. В состав теплоизоляционной конструкции могут входить пароизоляционный, предохранительный и выравнивающий слои;

**3.8 многослойная теплоизоляционная конструкция**: Конструкция, состоящая из двух и более слоев различных теплоизоляционных материалов;

**3.9 покровный слой**: Элемент конструкции, устанавливаемый по наружной поверхности тепловой изоляции для защиты от механических повреждений и воздействия окружающей среды;

**3.10 пароизоляционный слой**: Элемент теплоизоляционной конструкции оборудования и трубопроводов с температурой ниже температуры окружающей среды, предохраняющий теплоизоляционный слой от проникновения в нее паров воды вследствие разности парциальных давлений пара у холодной поверхности и в окружающей среде;

**3.11 предохранительный слой**: Элемент теплоизоляционной конструкции, входящий, как правило, в состав теплоизоляционной конструкции для оборудования и трубопроводов с температурой поверхности ниже температуры окружающей среды с целью защиты пароизоляционного слоя от механических повреждений;

3.12 **температурные деформации:** Тепловое расширение или сжатие изолируемой поверхности и элементов конструкции под воздействием изменения температурных условий при монтаже и эксплуатации изолируемого объекта;

3.13 **выравнивающий слой:** Элемент теплоизоляционной конструкции, выполняемый из упругих рулонных или листовых материалов, устанавливается под мягкий покровный слой (например из лакостеклоткани) для выравнивания формы поверхности;

3.14 **Паровые и водяные спутники:** Трубопроводы малого диаметра, предназначенные для обогрева основного трубопровода и расположенные в общей с основным трубопроводом теплоизоляционной конструкции.

(Введен дополнительно, Изм. N 1).

#### 4 Общие положения

4.1 Теплоизоляционная конструкция должна обеспечивать параметры теплоносителя при эксплуатации, нормативный уровень тепловых потерь оборудованием и трубопроводами, безопасную для человека температуру их наружных поверхностей.

4.2 Конструкции тепловой изоляции трубопроводов и оборудования должны отвечать требованиям:

энергоэффективности - иметь оптимальное соотношение между стоимостью теплоизоляционной конструкции и стоимостью тепловых потерь через изоляцию в течение расчетного срока эксплуатации;

эксплуатационной надежности и долговечности - выдерживать без снижения теплозащитных свойств и разрушения эксплуатационные температурные, механические, химические и другие воздействия в течение расчетного срока эксплуатации;

безопасности для окружающей среды и обслуживающего персонала при эксплуатации и утилизации.

Материалы, используемые в теплоизоляционных конструкциях, не должны выделять в процессе эксплуатации вредные, пожароопасные и взрывоопасные, неприятно пахнущие вещества, а также болезнетворные бактерии, вирусы и грибки, в количествах, превышающих предельно допустимые концентрации, установленные в санитарных нормах.

4.3 При выборе материалов и изделий, входящих в состав теплоизоляционных конструкций для поверхностей с положительными температурами теплоносителя (20 °C и выше), следует учитывать следующие факторы:

месторасположение изолируемого объекта СП 131.13330;

температуру изолируемой поверхности;

температуру окружающей среды;

требования пожарной безопасности;

агрессивность окружающей среды или веществ, содержащихся в изолируемых объектах;

коррозионное воздействие;

материал поверхности изолируемого объекта;

допустимые нагрузки на изолируемую поверхность;

наличие вибрации и ударных воздействий;

требуемую долговечность теплоизоляционной конструкции;

санитарно-гигиенические требования;

температуру применения теплоизоляционного материала;

теплопроводность теплоизоляционного материала;

температурные деформации изолируемых поверхностей;

конфигурация и размеры изолируемой поверхности;

условия монтажа (стесненность, высотность, сезонность и др.);

условия демонтажа и утилизации.

Теплоизоляционная конструкция трубопроводов тепловых сетей подземной бесканальной прокладки должна выдерживать без разрушения:

воздействие грунтовых вод;

нагрузки от массы вышележащего грунта и проходящего транспорта.

При выборе теплоизоляционных материалов и конструкций для поверхностей с температурой теплоносителя 19 °C и ниже и отрицательной температурой дополнительно следует учитывать относительную влажность окружающего воздуха, а также влажность и паропроницаемость теплоизоляционного материала.

(Измененная редакция, Изм. N 1).

4.4 В состав конструкции тепловой изоляции для поверхностей с положительной температурой в качестве обязательных элементов должны входить:

- теплоизоляционный слой;
- покровный слой;
- элементы крепления.

4.5 В состав конструкции тепловой изоляции для поверхностей с отрицательной температурой в качестве обязательных элементов должны входить:

- теплоизоляционный слой;
- пароизоляционный слой;
- покровный слой;
- элементы крепления.

Пароизоляционный слой следует предусматривать также при температуре изолируемой поверхности ниже 12 °С. Устройство пароизоляционного слоя при температуре выше 12 °С следует предусматривать для оборудования и трубопроводов с температурой ниже температуры окружающей среды, если расчетная температура изолируемой поверхности ниже температуры "точки росы" при расчетном давлении и влажности окружающего воздуха.

Необходимость установки пароизоляционного слоя в конструкции тепловой изоляции для поверхностей с переменным температурным режимом (от "положительной" к "отрицательной" и наоборот) определяется расчетом для исключения накопления влаги в теплоизоляционной конструкции.

Антикоррозионные покрытия изолируемой поверхности не входят в состав теплоизоляционных конструкций.

4.6 В зависимости от применяемых конструктивных решений в состав конструкции дополнительно могут входить:

- выравнивающий слой;
- предохранительный слой.

Предохранительный слой следует предусматривать при применении металлического покровного слоя для предотвращения повреждения пароизоляционных материалов.

## **5 Требования к материалам и конструкциям тепловой изоляции**

5.1 В конструкциях теплоизоляции оборудования и трубопроводов с температурами содержащихся в них веществ в диапазоне от 20 до 300 °С для всех способов прокладки, кроме бесканальной, следует применять теплоизоляционные материалы и изделия с плотностью не более 200 кг/м<sup>3</sup> и коэффициентом теплопроводности в сухом состоянии не более 0,06 Вт/(м·К) при средней температуре 25 °С. Допускается применение асбестовых шнуров для изоляции трубопроводов условным проходом до 50 мм включительно.

Выбор теплоизоляционного материала для конкретной конструкции осуществляется на основании технических требований, изложенных в техническом задании на проектирование тепловой изоляции.

5.2 В качестве первого теплоизоляционного слоя многослойных конструкций теплоизоляции оборудования и трубопроводов с температурами содержащихся в них веществ в диапазоне от 300 °С и более допускается применять теплоизоляционные материалы и изделия с плотностью не более 350 кг/м<sup>3</sup> и коэффициентом теплопроводности при средней температуре 300 °С не более 0,12 Вт/(м·К).

5.3 В качестве второго и последующих теплоизоляционных слоев конструкций теплоизоляции оборудования и трубопроводов с температурой содержащихся в них веществ 300 °С и более для всех способов прокладки, кроме бесканальной, следует применять теплоизоляционные материалы и изделия с плотностью не более 200 кг/м<sup>3</sup> и коэффициентом теплопроводности при средней температуре 125 °С не более 0,08 Вт/(м·К).

5.4 Для теплоизоляционного слоя трубопроводов с положительной температурой при бесканальной прокладке следует применять материалы с плотностью не более 400 кг/м<sup>3</sup> и теплопроводностью не более 0,07 Вт/(м·К) при температуре материала 25 °С и влажности, указанной в соответствующих государственных стандартах или технических условиях.

5.5 Для теплоизоляционного слоя оборудования и трубопроводов с отрицательными температурами следует применять теплоизоляционные материалы и изделия с плотностью не более 200 кг/м<sup>3</sup> и расчетной теплопроводностью в конструкции не более 0,05 Вт/(м·К) при температуре веществ минус 40 °С и выше и не более 0,04 Вт/(м·К) - при минус 40 °С.

При выборе материала теплоизоляционного слоя поверхности с температурой от 19 до 0 °С следует относить к поверхностям с отрицательными температурами.

5.6 Соответствие материалов, применяемых в качестве теплоизоляционного и покровного слоев в составе теплоизоляционных конструкций оборудования и трубопроводов, требованиям к качеству продукции, санитарно-гигиеническим требованиям и требованиям пожарной безопасности должно быть подтверждено результатами испытаний, выполненных аккредитованными организациями.

5.7 Конструкция тепловой изоляции трубопроводов при бесканальной прокладке должна обладать прочностью на сжатие не менее 0,4 МПа.

При бесканальной прокладке тепловых сетей следует преимущественно применять предварительно изолированные в заводских условиях трубы с учетом допустимой температуры применения теплоизоляционного материала и температурного графика работы тепловых сетей.

Применение засыпной изоляции трубопроводов при подземной прокладке в каналах и бесканально не допускается.

5.8 При бесканальной прокладке предварительно изолированные трубопроводы с изоляцией из пенополиуретана в полиэтиленовой оболочке должны быть снабжены системой оперативного дистанционного контроля влажности изоляции (ОДК).

5.9 Не допускается применять асбестосодержащие теплоизоляционные материалы для конструкций тепловой изоляции оборудования и трубопроводов с отрицательными температурами содержащихся в них веществ и для изоляции трубопроводов подземной прокладки в непроходных каналах.

5.10 При выборе теплоизоляционных материалов и покровных слоев следует учитывать стойкость элементов теплоизоляционной конструкции к химически агрессивным факторам окружающей среды, включая возможное воздействие веществ, содержащихся в изолируемом объекте.

Не допускается применение теплоизоляционных материалов, содержащих органические вещества, для изоляции конструкций оборудования и трубопроводов, содержащих сильные окислители (жидкий кислород).

Для металлических покрытий должна предусматриваться антикоррозионная защита или выбираться материал, не подверженный воздействию агрессивной среды.

5.11 Для оборудования и трубопроводов, подвергающихся ударным воздействиям и вибрации, рекомендуется применять теплоизоляционные изделия на основе базальтового супертонкого или асбестового волокна или другие материалы, вибростойкость которых в условиях эксплуатации подтверждена результатами испытаний, выполненных аккредитованными организациями.

Для объектов, подвергающихся вибрации, при применении штукатурных защитных покрытий следует предусматривать оклейку штукатурного защитного покрытия с последующей окраской.

5.12 При проектировании объектов с повышенными санитарно-гигиеническими требованиями к содержанию пыли в воздухе помещений в конструкциях теплоизоляции не допускается применение материалов, загрязняющих воздух в помещениях.

Рекомендуется применение теплоизоляционных изделий на основе минеральной ваты с диаметром волокна не более 5 мкм, изделий из супертонкого стекловолокна в обкладках со всех сторон из стеклянной или кремнеземной ткани и под герметичным защитным покрытием или других материалов, соответствие которых указанным санитарно-гигиеническим требованиям подтверждено результатами испытаний, выполненных аккредитованными организациями.

5.13 В конструкциях тепловой изоляции, предназначенных для обеспечения заданной температуры на поверхности изоляции, в качестве покровного слоя рекомендуется применять материалы со степенью черноты не ниже 0,9 (с коэффициентом излучения не ниже 5,0 Вт/(м<sup>2</sup>·К<sup>4</sup>).

5.14 Не допускается применение металлического покровного слоя при подземной бесканальной прокладке и прокладке трубопроводов в непроходных каналах.

Покровный слой из тонколистового металла с наружным полимерным покрытием не допускается применять в местах, подверженных прямому воздействию солнечных лучей.

5.15 Покровный слой допускается не предусматривать в теплоизоляционных конструкциях на основе изделий из волокнистых материалов с покрытием (кэшированных) из алюминиевой фольги или стеклоткани (стеклохолста, стеклорогожи), вспененного синтетического каучука и вспененного полиэтилена для изолируемых объектов, расположенных в помещениях, тоннелях, подвалах и чердаках зданий, и при канальной прокладке трубопроводов.

(Измененная редакция, Изм. N 1).

5.16 Число слоев пароизоляционного материала в теплоизоляционных конструкциях для оборудования и трубопроводов с отрицательными температурами содержащихся в них веществ рекомендуется принимать по приложению Б (таблица Б.4).

(Измененная редакция, Изм. N 1).

Таблица 1 (Исключена, Изм. N 1).

5.17 При применении теплоизоляционных материалов из вспененных полимеров с закрытыми порами необходимость применения пароизоляционного слоя должна быть обоснована расчетом. При исключении пароизоляционного слоя следует предусматривать герметизацию стыков изделий материалами, не пропускающими водяные пары.

5.18 Теплоизоляционные конструкции из материалов с группой горючести Г3 и Г4 не допускается предусматривать для оборудования и трубопроводов, расположенных:

- а) в зданиях, кроме зданий IV степени огнестойкости, многоквартирных жилых домов и охлаждаемых помещений холодильников;
- б) в наружных технологических установках, кроме отдельно стоящего оборудования;
- в) на эстакадах и галереях при наличии кабелей и трубопроводов, транспортирующих горючие вещества.

При этом допускается применение горючих материалов группы Г3 или Г4 для:

пароизоляционного слоя толщиной не более 2 мм;

слоя окраски или пленки толщиной не более 0,4 мм;

покровного слоя трубопроводов, расположенных в технических подвальных этажах и подпольях с выходом только наружу в зданиях I и II степеней огнестойкости при устройстве вставок длиной 3 м из негорючих материалов не более чем через 30 м длины трубопровода;

теплоизоляционного слоя из заливочного пенополиуретана при покровном слое из оцинкованной стали в наружных технологических установках.

Покровный слой из слабогорючих материалов группы Г1 и Г2, применяемых для наружных технологических установок высотой 6 м и более, должен быть на основе стеклоткани.

5.19 Тепловая изоляция трубопроводов и оборудования должна обеспечивать безусловное выполнение требований безопасности и защиты окружающей среды.

Для трубопроводов надземной прокладки при применении теплоизоляционных конструкций из горючих материалов группы Г3 и Г4, следует предусматривать:

вставки длиной 3 м из негорючих материалов не более чем через 100 м длины трубопровода;

участки теплоизоляционных конструкций из негорючих материалов на расстоянии не менее 5 м от технологических установок, содержащих горючие газы и жидкости.

При пересечении трубопроводом противопожарной преграды следует предусматривать теплоизоляционные конструкции из негорючих материалов в пределах размера противопожарной преграды.

При применении конструкций теплопроводов в тепловой изоляции из горючих материалов в негорючей оболочке допускается не делать противопожарные вставки.

Требования к пожарной безопасности теплоизоляционных конструкций трубопроводов тепловых сетей определяются по СП 124.13330.

5.20 Для элементов оборудования и трубопроводов, требующих в процессе эксплуатации систематического наблюдения, следует предусматривать сборно-разборные съемные теплоизоляционные конструкции.

Съемные теплоизоляционные конструкции должны применяться для изоляции люков, фланцевых соединений, арматуры и компенсаторов трубопроводов, а также в местах измерений и проверки состояния изолируемых поверхностей.

5.21 Изделия из минеральной ваты (каменной ваты и стекловолнока), применяемые в качестве теплоизоляционного слоя для трубопроводов подземной канальной прокладки, должны быть гидрофобизированы.

Не допускается применение теплоизоляционных материалов, подверженных деструкции при взаимодействии с влагой (асбестосодержащая мастичная изоляция, изделия известково-кремнеземистые, перлитцементные и соевитовые).

5.22 При проектировании тепловой изоляции следует учитывать возможность коррозионного воздействия теплоизоляционного материала или входящих в его состав химических веществ на металлические поверхности оборудования и трубопроводов в присутствии влаги. В зависимости от материала изолируемой поверхности (сталь углеродистая, сталь легированная, цветные металлы и сплавы) и вида коррозии (окисление, щелочная коррозия, растрескивание под напряжением) в техническом задании на проектирование следует указывать требования по ограничению содержания в теплоизоляционном материале водорастворимых хлоридов, фторидов, свободных щелочей и pH материала.

5.23 Тепловая изоляция трубопроводов с обогревающими их спутниками предусматривает их совместную прокладку в общей теплоизоляционной конструкции. Конструктивные решения тепловой изоляции определяются числом спутников и их расположением относительно трубопровода в конструкции. Применяются системы обогрева, предусматривающие частичный и полный обогрев трубопровода. Для повышения эффективности теплообмена между спутником и трубопроводом применяются конструктивные решения (распорки, подкладки), обеспечивающие максимальное использование теплоотдающей поверхности спутника и тепловоспринимающей поверхности трубопровода в пространстве, ограниченном теплоизоляционной конструкцией. Для снижения тепловых потерь через участок теплоизоляционной конструкции, контактирующий с воздухом в пространстве, ограниченном теплоизоляционной конструкцией, за счет уменьшения радиационной составляющей теплового потока, могут применяться внутренние обкладки (экраны) из алюминиевой фольги толщиной 0,1 мм или фольгированных листовых и рулонных материалов, с учетом допустимой температуры их применения.

(Введен дополнительно, Изм. N 1).

## **6 Проектирование тепловой изоляции**

### **6.1 Расчет толщины теплоизоляционного слоя по нормированной плотности теплового потока\***

\* Измененная редакция, Изм. N 1.

6.1.1 Нормы плотности теплового потока через изолированную поверхность объектов, расположенных в Европейском регионе России, следует принимать:

*для оборудования и трубопроводов с положительными температурами, расположенных:*

на открытом воздухе - по таблицам 2 и 3;

в помещении - по таблицам 4 и 5;

*для оборудования и трубопроводов с отрицательными температурами, расположенных:*

на открытом воздухе - по таблице 6;

в помещении - по таблице 7;

при прокладке в непроходных каналах:

для трубопроводов двухтрубных водяных тепловых сетей - по таблицам 8 и 9;

для паропроводов с конденсатопроводами при их совместной прокладке в непроходных каналах - по таблице 10;

для трубопроводов двухтрубных водяных тепловых сетей при бесканальной прокладке - по таблицам 11-12.

Нормы плотности теплового потока для толстостенных металлических трубопроводов следует принимать по условному диаметру, соответствующему стандартным трубам того же наружного диаметра.

При проектировании тепловой изоляции для технологических трубопроводов, прокладываемых в каналах и бесканально, нормы плотности теплового потока следует принимать как для трубопроводов, прокладываемых на открытом воздухе.

6.1.2 При расположении изолируемых объектов в других регионах страны следует учитывать изменение стоимости теплоты в зависимости от района строительства и способа прокладки трубопровода (места установки оборудования):

нормы плотности теплового потока для плоской и цилиндрической поверхностей с условным проходом более 1400 мм,  $q^{reg}$ , определяются по формуле

$$q^{reg} = qK, \quad (1)$$

нормы плотности теплового потока для цилиндрической поверхности с условным проходом 1400 мм и менее,  $q_i^{reg}$ , определяются по формуле

$$q_i^{reg} = q_i K, \quad (2)$$

где  $q$  - нормированная поверхностная плотность теплового потока, Вт/м<sup>2</sup>, принимаемая по таблицам 2-7;

$q_i$  - нормированная линейная плотность теплового потока (на 1 м длины цилиндрического объекта), Вт/м, принимаемая по таблицам 2-12;

$K$  - коэффициент, учитывающий изменение стоимости теплоты и теплоизоляционной конструкции в зависимости от района строительства и способа прокладки трубопровода (места установки оборудования), (см. таблицу 13).

Таблица 2 - Нормы плотности теплового потока оборудования и трубопроводов с положительными температурами при расположении на открытом воздухе и числе часов работы более 5000

Условный проход трубопровода, мм	Температура теплоносителя, °С												
	20	50	100	150	200	250	300	350	400	450	500	550	600
	Плотность теплового потока, Вт/м												
15	4	9	17	25	35	45	56	68	81	94	109	124	140
20	4	10	19	28	39	50	62	75	89	103	119	135	152
25	5	11	20	31	42	54	67	81	95	111	128	145	163
40	5	12	23	35	47	60	75	90	106	123	142	161	181
50	6	14	26	38	51	66	81	98	115	133	153	173	195
65	7	16	29	43	58	74	90	108	127	147	169	191	214
80	8	17	31	46	62	78	96	115	135	156	179	202	226
100	9	19	34	50	67	85	104	124	146	168	192	217	243
125	10	21	38	55	74	93	114	136	159	183	208	235	263
150	11	23	42	61	80	101	132	156	182	209	238	267	298
200	14	28	50	72	95	119	154	182	212	242	274	308	343
250	16	33	57	82	107	133	173	204	236	270	305	342	380
300	18	37	64	91	118	147	191	224	259	296	333	373	414
350	22	45	77	108	140	173	208	244	281	320	361	403	446
400	25	49	84	117	152	187	223	262	301	343	385	430	476
450	27	54	91	127	163	200	239	280	322	365	410	457	505
500	30	58	98	136	175	215	256	299	343	389	436	486	537
600	34	67	112	154	197	241	286	333	382	432	484	537	593
700	38	75	124	170	217	264	313	364	416	470	526	583	642
800	43	83	137	188	238	290	343	397	453	511	571	633	696

900	47	91	150	205	259	315	372	430	490	552	616	681	749
1000	52	100	163	222	281	340	400	463	527	592	660	729	801
1400	70	133	215	291	364	439	514	591	670	750	833	918	1098
Более 1400 и плоские поверхности	Плотность теплового потока, Вт/м <sup>2</sup>												
	15	27	41	54	66	77	89	100	110	134	153	174	192
Примечание - Промежуточные значения норм плотности теплового потока следует определять интерполяцией.													

Таблица 3 - Нормы плотности теплового потока оборудования и трубопроводов с положительными температурами при расположении на открытом воздухе и числе часов работы 5000 и менее

Условный проход трубопровода, мм	Температура теплоносителя, °С												
	20	50	100	150	200	250	300	350	400	450	500	550	600
	Плотность теплового потока, Вт/м												
15	4	10	18	28	38	49	61	74	87	102	117	133	150
20	5	11	21	31	42	54	67	81	96	112	128	146	164
25	5	12	23	34	46	59	73	88	104	120	138	157	176
40	6	14	26	39	52	67	82	99	116	135	154	174	196
50	7	16	29	43	57	73	90	107	126	146	167	189	212
65	8	18	33	48	65	82	100	120	141	162	185	209	234
80	9	20	36	52	69	88	107	128	150	172	197	222	248
100	10	22	39	57	76	96	116	139	162	187	212	239	267
125	12	25	44	63	84	113	137	162	189	216	245	276	307
150	13	27	48	70	92	123	149	176	205	235	266	298	332
200	16	34	59	83	109	146	176	207	240	274	310	347	385
250	19	39	67	95	124	166	199	234	270	307	346	387	429
300	22	44	76	106	138	184	220	258	297	338	380	424	469
350	27	54	92	128	164	202	241	282	324	368	413	460	508
400	30	60	100	139	178	219	260	304	349	395	443	493	544
450	33	65	109	150	192	235	280	326	373	422	473	526	580
500	36	71	118	162	207	253	300	349	399	451	505	561	618
600	42	82	135	185	235	285	338	391	447	504	563	624	686
700	47	91	150	204	259	314	371	429	489	551	614	679	746
800	53	102	166	226	286	346	407	470	535	602	670	740	812
900	59	112	183	248	312	377	443	511	581	652	725	800	877
1000	64	123	199	269	339	408	479	552	626	702	780	860	941
1400	87	165	264	355	444	532	621	712	804	898	995	1092	1193
Более 1400 и плоские поверхности	Плотность теплового потока, Вт/м <sup>2</sup>												
	19	35	54	70	85	99	112	125	141	158	174	191	205
Примечание - Промежуточные значения норм плотности теплового потока следует определять интерполяцией.													

Таблица 4 - Нормы плотности теплового потока для оборудования и трубопроводов с положительными температурами при расположении в помещении и числе часов работы более 5000

Условный проход трубопровода, мм	Температура теплоносителя, °С												
	50	100	150	200	250	300	350	400	450	500	550	600	
	Плотность теплового потока, Вт/м												
15	6	14	23	33	43	54	66	79	93	107	122	138	
20	7	16	26	37	48	60	73	87	102	117	134	151	
25	8	18	28	40	52	65	79	94	110	126	144	162	
40	9	21	32	45	59	73	89	105	122	141	160	180	
50	10	23	36	50	64	80	96	114	133	152	173	194	
65	12	26	41	56	72	89	107	127	147	169	191	214	
80	13	28	44	60	77	95	114	135	156	179	202	227	
100	14	31	48	65	84	103	124	146	169	193	218	244	



125	16	35	53	72	92	113	136	159	184	210	237	265
150	18	38	58	79	100	123	147	172	199	226	255	285
200	22	46	70	93	118	144	172	200	230	262	294	328
250	26	53	79	106	134	162	193	224	257	291	327	364
300	29	60	88	118	148	179	212	246	281	318	357	396
350	33	66	97	129	161	195	230	267	305	344	385	428
400	36	72	106	139	174	210	247	286	326	368	411	456
450	39	78	114	150	187	225	264	305	348	392	437	484
500	43	84	123	161	200	241	282	326	370	417	465	514
600	49	96	139	181	225	269	315	363	412	462	515	569
700	55	107	153	200	247	295	344	395	448	502	558	616
800	61	118	169	220	270	322	376	431	487	546	606	668
900	67	130	185	239	294	350	407	466	527	589	653	718
1000	74	141	201	259	318	377	438	501	565	631	699	768
1400	99	187	263	337	411	485	561	638	716	797	880	964
Более 1400 и плоские поверхности	Плотность теплового потока, Вт/м <sup>2</sup>											
	23	41	56	69	82	94	106	118	130	141	153	165
Примечание - Промежуточные значения норм плотности теплового потока следует определять интерполяцией.												

Таблица 5 - Нормы плотности теплового потока для оборудования и трубопроводов с положительными температурами при расположении в помещении и числе часов работы 5000 и менее

Условный проход трубопровода, мм	Температура теплоносителя, °С											
	50	100	150	200	250	300	350	400	450	500	550	600
	Плотность теплового потока, Вт/м											
15	6	16	25	35	46	58	71	85	99	114	130	147
20	7	18	28	40	52	65	79	93	109	126	143	161
25	8	20	31	43	56	70	85	101	118	136	154	174
40	10	23	36	49	64	80	96	114	132	152	172	194
50	11	25	40	54	70	87	105	124	144	165	187	210
65	13	29	45	62	79	98	118	139	161	184	208	233
80	14	32	49	66	85	105	126	148	171	195	221	247
100	16	35	54	73	93	115	137	161	186	212	239	267
125	18	39	60	81	103	126	151	176	203	231	261	291
150	21	44	66	89	113	138	164	192	221	251	282	315
200	26	53	80	107	134	163	194	225	258	292	328	365
250	30	62	92	122	153	185	218	253	290	327	366	407
300	34	70	103	136	170	205	241	279	319	359	402	446
350	38	77	113	149	186	224	263	304	347	391	436	483
400	42	85	123	162	201	242	284	328	373	419	467	517
450	46	92	134	175	217	260	305	351	398	448	498	551
500	51	100	144	189	233	279	327	375	426	478	532	587
600	58	114	164	214	263	314	367	420	476	533	592	652
700	65	127	182	236	290	345	402	460	520	582	645	710
800	73	141	202	261	320	379	441	504	568	635	703	772
900	81	156	221	285	349	413	479	547	616	687	760	834
1000	89	170	241	309	378	447	518	590	663	739	816	896
1400	120	226	318	406	492	580	668	758	850	943	1038	1136
Более 1400 и плоские поверхности	Плотность теплового потока, Вт/м <sup>2</sup>											
	26	46	63	78	92	105	119	132	145	158	171	190
Примечание - Промежуточные значения норм плотности теплового потока следует определять интерполяцией.												

Таблица 6 - Нормы плотности теплового потока для оборудования и трубопроводов с отрицательными температурами при расположении на открытом воздухе

Условный проход трубопровода, мм	Температура теплоносителя, °С										
	0	-10	-20	-40	-60	-80	-100	-120	-140	-160	-180
	Плотность теплового потока, Вт/м										
20	3	3	4	6	7	9	10	12	14	16	17
25	3	4	5	6	8	9	11	12	15	17	18
40	4	5	5	7	9	10	12	13	16	18	19
50	5	5	6	8	9	11	13	14	16	19	20
65	6	6	7	9	10	12	14	15	17	20	21
80	6	6	8	10	11	13	15	16	18	21	22
100	7	7	9	11	13	14	17	18	20	22	23
125	8	8	9	12	14	16	18	20	21	23	25
150	8	9	10	13	16	17	20	21	23	25	27
200	10	10	12	16	18	20	23	25	27	29	31
250	11	12	14	18	20	23	26	27	30	33	35
300	12	13	16	20	23	25	28	30	34	36	39
350	14	15	18	22	24	27	30	33	36	38	41
400	16	16	20	23	26	29	32	34	38	40	43
450	17	18	21	26	28	31	34	37	39	42	45
500	19	21	23	27	30	33	36	38	41	44	46
Более 500	Плотность теплового потока, Вт/м <sup>2</sup>										
	11	12	12	13	14	15	15	16	17	18	19

Примечание - Промежуточные значения норм плотности теплового потока следует определять интерполяцией.

Таблица 7 - Нормы плотности теплового потока для оборудования и трубопроводов с отрицательными температурами при расположении в помещении

Условный проход трубопровода, мм	Температура теплоносителя, °С										
	0	-10	-20	-40	-60	-80	-100	-120	-140	-160	-180
	Плотность теплового потока, Вт/м										
20	5	6	6	7	8	9	10	10	11	13	14
25	6	7	7	8	9	10	11	14	16	17	20
40	7	7	8	9	11	12	13	16	17	19	21
50	7	8	9	10	12	13	15	17	19	20	22
65	8	9	9	11	13	14	16	18	20	21	23
80	9	9	10	12	13	15	17	19	20	22	24
100	10	10	11	13	14	16	18	20	21	23	25
125	11	11	12	14	16	18	20	21	23	26	27
150	12	13	13	16	17	20	21	23	25	27	30
200	15	16	16	19	21	23	25	27	30	31	34
250	16	17	19	20	23	26	27	30	33	36	38
300	19	20	21	23	26	29	31	34	37	39	41
350	21	22	23	26	29	31	34	36	38	41	44
400	23	24	26	28	30	34	36	38	41	44	46
450	25	27	28	30	33	35	37	40	42	45	48
500	28	29	30	33	35	37	40	42	45	47	49
Более 500	Плотность теплового потока, Вт/м <sup>2</sup>										
	15	16	17	18	19	19	20	21	22	22	23

Примечание - Промежуточные значения норм плотности теплового потока следует определять интерполяцией.

**Нормы плотности теплового потока через поверхность изоляции трубопроводов двухтрубных водяных сетей при подземной канальной прокладке**

Таблица 8 - Нормы плотности теплового потока для трубопроводов двухтрубных водяных сетей при подземной канальной прокладке и продолжительности работы в год более 5000 ч

Условный проход трубопровода, мм	Среднегодовая температура теплоносителя (подающий/обратный), °С
----------------------------------	---

	65/50	90/50	110/50
	Суммарная линейная плотность теплового потока, Вт/м		
25	19	24	28
32	21	26	30
40	22	28	32
50	25	30	35
65	29	35	40
80	31	37	43
100	34	40	46
125	39	46	52
150	42	50	57
200	52	61	70
250	60	71	80
300	67	79	90
350	75	88	99
400	81	96	108
450	89	104	117
500	96	113	127
600	111	129	145
700	123	144	160
800	137	160	177
900	151	176	197
1000	166	192	212
1200	195	225	250
1400	221	256	283
Примечания			
1 Расчетные среднегодовые температуры воды в водяных тепловых сетях 65/50, 90/50 и 110/50 °С соответствуют температурным графикам 95-70, 150-70 и 180-70 °С.			
2 Промежуточные значения норм плотности теплового потока следует определять интерполяцией.			

Таблица 9 - Нормы плотности теплового потока для трубопроводов двухтрубных водяных сетей при подземной канальной прокладке и продолжительности работы в год 5000 ч и менее

Условный проход трубопровода, мм	Среднегодовая температура теплоносителя (подающий/обратный), °С		
	65/50	90/50	110/50
Суммарная линейная плотность теплового потока, Вт/м			
25	21	26	31
32	24	29	33
40	25	31	35
50	29	34	39
65	32	39	45
80	35	42	48
100	39	47	53
125	44	53	60
150	49	59	66
200	60	71	81
250	71	83	94
300	81	94	105
350	89	105	118
400	98	115	128
450	107	125	140
500	118	137	152
600	134	156	174
700	151	175	194
800	168	195	216
900	186	216	239
1000	203	234	261
1200	239	277	305
1400	273	316	349
Примечание - см. примечания к таблице 8.			

Таблица 10 - Нормы плотности теплового потока через поверхность изоляции паропроводов с конденсатопроводами при их совместной прокладке в непроходных каналах

Условный проход трубопроводов, мм	Паропровод	Конденсатопровод	Паропровод	Конденсатопровод	Паропровод	Конденсатопровод	Паропровод	Конденсатопровод	Паропровод	Конденсатопровод	Паропровод	Конденсатопровод	
	Расчетная температура теплоносителя, °С												
	115	100	150	100	200	100	250	100	300	100	350	100	
25	25	22	18	30	18	41	18	51	18	64	18	79	18
32	25	23	18	32	18	43	18	54	18	69	18	83	18
40	25	25	18	33	18	45	18	58	18	73	18	88	18
50	25	27	18	36	18	52	18	64	18	79	18	95	18
65	32	31	21	43	21	58	21	71	21	88	20	103	20
80	40	35	23	46	23	62	23	81	22	98	22	117	21
100	40	38	23	49	23	66	23	81	22	98	22	117	21
125	50	42	24	53	24	72	24	88	23	107	23	126	23
150	65	45	27	58	27	78	27	94	26	115	26	142	26
200	80	52	27	68	27	89	27	108	28	131	28	153	28
250	100	58	31	75	31	99	31	119	31	147	31	172	31
300	125	64	33	83	33	110	33	133	33	159	33	186	33
350	150	70	38	90	38	118	38	143	37	171	37	200	34
400	180	75	42	96	42	127	42	153	41	183	41	213	41
450	200	81	44	103	44	134	44	162	44	193	43	224	43
500	250	86	50	110	50	143	50	173	49	207	49	239	48
600	300	97	55	123	55	159	55	190	54	227	54	261	53
700	300	105	55	133	55	172	55	203	54	243	53	280	53
800	300	114	55	143	55	185	55	220	54	-	-	-	-
Примечание - Промежуточные значения норм плотности теплового потока следует определять интерполяцией.													

**Нормы плотности теплового потока через поверхность изоляции трубопроводов двухтрубных водяных сетей при подземной бесканальной прокладке**

Таблица 11 - Нормы плотности теплового потока для трубопроводов при подземной бесканальной прокладке и продолжительности работы в год более 5000 ч

Условный проход трубопровода, мм	Среднегодовая температура теплоносителя (подающий/обратный), °С		
	65/50	90/50	110/50
	Суммарная линейная плотность теплового потока, Вт/м		
25	27	32	36
32	29	35	39
40	31	37	42
50	35	41	47
65	41	49	54
80	45	52	59
100	49	58	66
125	56	66	73
150	63	73	82
200	77	93	100
250	92	106	117
300	105	121	133
350	118	135	148
400	130	148	163
450	142	162	177
500	156	176	194
600	179	205	223
700	201	229	249
800	226	257	279
900	250	284	308
1000	275	312	338
1200	326	368	398
1400	376	425	461
Примечание - см. примечания к таблице 8.			

Таблица 12 - Нормы плотности теплового потока для трубопроводов при подземной бесканальной прокладке и продолжительности работы в год 5000 ч и менее

Условный проход трубопровода, мм	Среднегодовая температура теплоносителя (подающий/обратный), °С		
	65/50	90/50	110/50
	Суммарная линейная плотность теплового потока, Вт/м		
25	30	35	40
32	32	38	43
40	35	41	47
50	40	47	53
65	46	55	60
80	51	60	66
100	57	67	74
125	65	76	84
150	74	86	94
200	93	107	117
250	110	125	138
300	126	144	157
350	140	162	177
400	156	177	194
450	172	196	213
500	189	214	232
600	219	249	269
700	247	290	302
800	278	312	341
900	310	349	380
1000	341	391	414
1200	401	454	491
1400	467	523	567

Примечание - см. примечания к таблице 8.

Таблица 13

Район строительства	Коэффициент $K$			
	Способ прокладки трубопроводов и месторасположение оборудования			
	на открытом воздухе	в помещении, тоннеле	в непроходном канале	бесканальный
Европейская часть России	1,0	1,0	1,0	1,0
Урал	0,98	0,98	0,95	0,94
Западная Сибирь	0,98	0,98	0,95	0,94
Восточная Сибирь	0,98	0,98	0,95	0,94
Дальний Восток	0,96	0,96	0,92	0,9
Районы Крайнего Севера и приравненные к ним местности	0,96	0,96	0,92	0,9

6.1.3 Расчетные характеристики теплоизоляционных материалов и изделий, применяемых для изоляции оборудования и трубопроводов надземной и подземной прокладок следует принимать с учетом плотности в конструкции, влажности в условиях эксплуатации, швов и влияния мостиков холода элементов крепления.

Коэффициент теплопроводности уплотняющихся материалов при оптимальной плотности в конструкции следует принимать по данным сертификационных испытаний или по данным, приведенным в справочном приложении Б.

6.1.4 При бесканальной прокладке трубопроводов теплопроводность основного слоя теплоизоляционной конструкции,  $\lambda_k$ , определяется по формуле

$$\lambda_k = \lambda_0 K, \quad (3)$$

где  $\lambda_0$  - теплопроводность сухого материала основного слоя, Вт/(м·К);

$K$  - коэффициент, учитывающий увеличение теплопроводности от увлажнения, принимаемый в зависимости от вида теплоизоляционного материала и типа грунта по таблице 14.

Таблица 14

Материал теплоизоляционного слоя	Коэффициент увлажнения $\kappa$		
	Тип грунта по ГОСТ 25100		
	маловлажный	влажный	насыщенный водой
Пенополиуретан	1,0	1,0	1,0
Армопенобетон	1,05	1,05	1,1
Пенополимерминерал	1,05	1,05	1,1

6.1.5 За расчетную температуру окружающей среды при расчетах по нормированной плотности теплового потока следует принимать:

а) для изолируемых поверхностей, расположенных на открытом воздухе:

для технологического оборудования и трубопроводов - среднюю за год;

для трубопроводов тепловых сетей при круглогодичной работе - среднюю за год;

для трубопроводов тепловых сетей, работающих только в отопительный период, - среднюю за период со среднесуточной температурой наружного воздуха 8 °С и ниже;

б) для изолируемых поверхностей, расположенных в помещении - 20 °С;

в) для трубопроводов, расположенных в тоннелях - 40 °С;

г) для подземной прокладки в каналах или при бесканальной прокладке трубопроводов - среднюю за год температуру грунта на глубине заложения оси трубопровода. При величине заглубления верхней части перекрытия канала (при прокладке в каналах) или верха теплоизоляционной конструкции трубопровода (при бесканальной прокладке) 0,7 м и менее за расчетную температуру окружающей среды должна приниматься та же температура наружного воздуха, что и при надземной прокладке.

6.1.6 Температуру теплоносителя технологического оборудования и трубопроводов при расчетах по нормированной плотности теплового потока следует принимать в соответствии с заданием на проектирование.

Для трубопроводов тепловых сетей за расчетную температуру теплоносителя принимают:

а) для водяных тепловых сетей:

для подающего трубопровода при постоянной температуре сетевой воды и количественном регулировании - максимальную температуру теплоносителя;

для подающего трубопровода при переменной температуре сетевой воды и качественном регулировании - в соответствии с таблицей 15;

для обратных трубопроводов водяных тепловых сетей 50 °С;

б) для паровых сетей - максимальную температуру пара среднюю по длине рассматриваемого участка паропровода;

в) для конденсатных сетей и сетей горячего водоснабжения - максимальную температуру конденсата или горячей воды.

Таблица 15

Температурные режимы водяных тепловых сетей, °С	95-70	150-70	180-70
Расчетная температура теплоносителя $t_{\text{н}}$ , °С	65	90	110

6.1.7 При определении температуры грунта в температурном поле подземного трубопровода тепловых сетей температуру теплоносителя следует принимать:

для водяных тепловых сетей - по температурному графику регулирования при среднемесячной температуре наружного воздуха расчетного месяца;

для паровых сетей - максимальную температуру пара в рассматриваемом месте паропровода (с учетом падения температуры пара по длине трубопровода);

для конденсатных сетей и сетей горячего водоснабжения - максимальную температуру конденсата или воды.

## 6.2 Определение толщины изоляции по заданной величине теплового потока

При расчете толщины тепловой изоляции по заданной величине теплового потока расчетные температуры теплоносителя и окружающего воздуха принимают в соответствии с пунктами 6.1.5 и 6.1.6.

(Измененная редакция, Изм. N 1).

### 6.3 Определение толщины тепловой изоляции по технологическим требованиям\*

\* Измененная редакция, Изм. N 1.

При расчете толщины тепловой изоляции оборудования и трубопроводов с положительными температурами, расположенных на открытом воздухе, в качестве расчетной температуры окружающего воздуха принимается средняя температура наиболее холодной пятидневки с обеспеченностью 0,92;

При расчете толщины тепловой изоляции оборудования и трубопроводов с отрицательными температурами, расположенных на открытом воздухе, в качестве расчетной температуры окружающего воздуха принимается средняя максимальная температура наиболее жаркого месяца.

Для оборудования и трубопроводов, расположенных в помещении, расчетная температура окружающего воздуха принимается в соответствии с заданием на проектирование, а при отсутствии указаний о температуре окружающего воздуха, принимается равной 20°C.

Расчетная температура теплоносителя принимается в соответствии с заданием на проектирование.

(Измененная редакция, Изм. N 1).

### 6.4 Определение толщины тепловой изоляции по заданному снижению (повышению) температуры вещества, транспортируемого трубопроводами (паропроводами)

При расчете толщины тепловой изоляции по заданному снижению (повышению) температуры вещества, транспортируемого трубопроводами, расчетную температуру окружающей среды следует принимать для трубопроводов, расположенных:

на открытом воздухе и в помещении - в соответствии с 6.3;

в тоннелях - 40°C;

в каналах или при бесканальной прокладке трубопроводов - минимальную среднемесячную температуру грунта на глубине заложения оси трубопровода.

Расчетную температуру теплоносителя принимают в соответствии с заданием на проектирование.

(Измененная редакция, Изм. N 1).

### 6.5 Определение толщины тепловой изоляции по заданному количеству конденсата в паропроводах

При расчете толщины тепловой изоляции паропроводов перегретого и насыщенного пара расчетную температуру окружающего воздуха следует принимать в соответствии с 6.3.

Расчетные параметры пара принимают в соответствии с заданием на проектирование.

(Измененная редакция, Изм. N 1).

### 6.6 Определение толщины тепловой изоляции по заданному времени приостановки движения жидкого вещества в трубопроводах в целях предотвращения его замерзания или увеличения вязкости

При расчете толщины тепловой изоляции по заданному времени приостановки движения жидкости в трубопроводах в целях предотвращения его замерзания или увеличения вязкости расчетные параметры окружающего воздуха и теплоносителя следует принимать в соответствии с 6.3 и заданием на проектирование.

(Измененная редакция, Изм. N 1).

### 6.7 Расчет толщины тепловой изоляции по заданной температуре на поверхности изоляции\*

\* Измененная редакция, Изм. N 1.

6.7.1 Температуру на поверхности тепловой изоляции следует принимать не более, °C:

а) для изолируемых поверхностей, расположенных в рабочей или обслуживаемой зонах помещений и содержащих вещества с температурой:

выше 500 °C 55

от 150 до 500 °C 45

150 °C и ниже 40

вспышки паров ниже 45 °C 35

б) для изолируемых поверхностей, расположенных на открытом воздухе в рабочей или обслуживаемой зоне:

при металлическом покровном слое 55

для других видов покровного слоя 60.

Температура на поверхности тепловой изоляции трубопроводов, расположенных за пределами рабочей или обслуживаемой зоны, не должна превышать температурных пределов применения материалов покровного слоя, но не выше 75 °С.

6.7.2 Расчетную температуру окружающего воздуха следует принимать для поверхностей, расположенных:

на открытом воздухе - среднюю максимальную наиболее жаркого месяца;

в помещении - в соответствии с 6.3.

6.7.3 При необходимости одновременного выполнения требований 6.1-6.5 и 6.7 принимается большее значение расчетной толщины изоляции.

**6.8 Расчет толщины тепловой изоляции с целью предотвращения конденсации влаги из окружающего воздуха на покровном слое тепловой изоляции оборудования и трубопроводов, содержащих вещества с температурой ниже температуры окружающего воздуха**

Данный расчет следует выполнять только для изолируемых поверхностей, расположенных в помещении.

Расчетная температура и относительная влажность воздуха принимаются в соответствии с заданием на проектирование.

Для изолируемых поверхностей с отрицательными температурами, расположенных в помещении, толщина теплоизоляционного слоя, определенная по условиям 6.1, 6.2, должна быть проверена по 6.8. В результате сравнения принимается большее значение толщины слоя.

(Измененная редакция, Изм. N 1).

6.9 При расчете толщины тепловой изоляции с целью предотвращения конденсации влаги на внутренних поверхностях газопроводов, транспортирующих газы, содержащие водяные пары или водяные пары и газы, которые при растворении в сконденсировавшихся водяных парах могут привести к образованию агрессивных продуктов, расчетную температуру окружающей среды следует принимать в соответствии с 6.3.

Расчетные параметры газов принимают в соответствии с заданием на проектирование.

(Измененная редакция, Изм. N 1).

6.10 При расчете тепловой изоляции трубопроводов с обогревающими их паровыми или водяными спутниками расчетную температуру окружающего воздуха следует принимать:

на открытом воздухе - среднюю наиболее холодной пятидневки или в соответствии с заданием на проектирование;

в помещении - в соответствии с заданием на проектирование, а при отсутствии указаний о температуре окружающего воздуха - 20°С;

в тоннелях - 40°С;

Расчетную температуру теплоносителя в трубопроводе и обогревающем его спутнике принимают в соответствии с заданием на проектирование.

(Измененная редакция, Изм. N 1).

6.11 Теплоизоляционную конструкцию с теплоизоляционным слоем из однородного материала, установленного в несколько слоев, при расчетах рассматривают как однослойную.

Расчет толщины теплоизоляционного слоя конструкции, состоящей из двух и более слоев разнородных материалов, следует проводить исходя из того, что межслойная температура не превышает максимальную температуру применения теплоизоляционного материала последующих слоев. Толщину каждого слоя рассчитывают отдельно.

6.12 Расчетную толщину теплоизоляционного слоя в конструкциях тепловой изоляции на основе волокнистых материалов и изделий (матов, плит, холстов) следует округлять до значений кратных 10 мм.

В конструкциях на основе минераловатных цилиндров, жестких ячеистых материалов, материалов из вспененного синтетического каучука, полиэтилена и пенопластов следует принимать ближайшую к расчетной толщину изделий по нормативным документам на соответствующие материалы.

Если расчетная толщина теплоизоляционного слоя не совпадает с номенклатурной толщиной выбранного материала, следует принимать по действующей номенклатуре ближайшую более высокую толщину теплоизоляционного материала.

Допускается принимать ближайшую более низкую толщину теплоизоляционного слоя в случаях расчета по температуре на поверхности изоляции и нормам плотности теплового потока, если разница между расчетной и номенклатурной толщиной не превышает 3 мм.

6.13 Минимальную толщину теплоизоляционного слоя следует принимать:

при изоляции цилиндрами из волокнистых материалов - равной минимальной толщине, предусматриваемой государственными стандартами или техническими условиями;

при изоляции тканями, полотном стекловолокнистым, шнурами - 20 мм;

при изоляции изделиями из волокнистых уплотняющихся материалов - 20 мм;

при изоляции жесткими материалами, изделиями из вспененных полимеров - равной минимальной толщине, предусматриваемой государственными стандартами или техническими условиями.



6.14 Предельная толщина теплоизоляционного слоя в конструкциях тепловой изоляции трубопроводов приведена в приложении Г.

Если расчетная толщина больше, чем может обеспечить в соответствии с приложением Г выбранный теплоизоляционный материал, следует применить более эффективный теплоизоляционный материал.

Применение конструкций с большей толщиной теплоизоляционного слоя требует технического обоснования.

6.15 Толщину теплоизоляционного слоя в конструкциях тепловой изоляции приварной, муфтовой и несъемной фланцевой арматуры следует принимать равной толщине изоляции трубопровода.

Толщину теплоизоляционного слоя в съемных теплоизоляционных конструкциях фланцевых соединений и фланцевой арматуры с положительной и отрицательной температурой транспортируемых веществ следует принимать равной толщине изоляции трубопровода.

6.16 Для поверхностей с температурой выше 300 °С и ниже минус 60 °С не допускается применение однослойных конструкций. При многослойной конструкции последующие слои должны перекрывать швы предыдущего.

6.17 Заказные толщину и объем теплоизоляционных изделий из уплотняющихся материалов следует определять по рекомендуемому приложению Д.

6.18 Толщину металлических и композиционных материалов, применяемых в качестве покровного слоя, в зависимости от наружного диаметра трубопровода или конфигурации теплоизоляционной конструкции следует принимать по приложению Б (таблицы Б.2 и Б.3).

(Измененная редакция, Изм. N 1).

Таблица 16 (Исключена, Изм. N 1).

6.19 В качестве покровного слоя теплоизоляционных конструкций диаметром изоляции более 1600 мм и плоских, расположенных в помещении с неагрессивными и слабоагрессивными средами, допускается применять металлические листы и ленты толщиной 0,7-0,8 мм, а для трубопроводов диаметром изоляции более 600 до 1600 мм - 0,6 мм.

6.20 Листы и ленты из алюминия и алюминиевых сплавов толщиной 0,25-0,3 мм рекомендуется применять гофрированными.

6.21 Штукатурный покровный слой теплоизолированной поверхности, расположенной в помещении, должен быть оклеен тканью. Толщину штукатурного покрытия при укладке по жестким или волокнистым материалам в зависимости от диаметра изолируемого объекта рекомендуется принимать по таблице 17.

Таблица 17

Вид изоляционного материала (основание)	Толщина штукатурного покрытия, мм		
	Вид изолируемого объекта		
	трубопроводы наружным диаметром, мм		оборудование
	до 133 вкл.	159 и более	
Жесткие изделия	10	15	20
Волокнистые изделия	15	15-20	20-25

6.22 Для теплоизоляционных конструкций, подвергающихся воздействию агрессивных сред, следует предусматривать защиту металлических покрытий от коррозии.

При использовании в качестве покровного слоя стали тонколистовой оцинкованной толщина цинкового покрытия выбирается с учетом степени агрессивного воздействия среды и предполагаемого срока службы покровного слоя, но не менее 20 мкм.

При применении в качестве покровного слоя листов и лент из алюминия и алюминиевых сплавов и теплоизоляционного слоя в стальной неокрашенной сетке или при устройстве каркаса следует предусматривать установку под покровный слой прокладки из рулонного материала или окраску покровного слоя изнутри битумным лаком.

6.23 Под покровный слой из неметаллических материалов в помещениях хранения и переработки пищевых продуктов следует предусматривать установку сетки стальной из проволоки диаметром не менее 1 мм с ячейками размером не более 12x12 мм.

6.24 Конструкция тепловой изоляции должна исключать ее деформацию и сползание теплоизоляционного слоя в процессе эксплуатации. В составе теплоизоляционных конструкций оборудования и трубопроводов следует предусматривать опорные элементы и разгружающие устройства, обеспечивающие механическую прочность и эксплуатационную надежность конструкций.

На вертикальных участках трубопроводов и оборудования опорные конструкции следует предусматривать через каждые 3-4 м по высоте.

6.25 В конструкциях тепловой изоляции оборудования и трубопроводов с отрицательными температурами веществ не следует применять металлические крепежные детали, проходящие через всю толщину теплоизоляционного слоя. Крепежные детали или их части следует предусматривать из материалов с теплопроводностью не более 0,23 Вт/(м·°С).

Деревянные крепежные детали должны быть обработаны антипиреном и антисептическим составом.

Элементы крепления, изготовленные из углеродистой стали, должны иметь антикоррозийное покрытие.

6.26 Размещение крепежных деталей на изолируемых поверхностях следует принимать в соответствии с ГОСТ 17314.

6.27 Детали, предусматриваемые для крепления теплоизоляционной конструкции на поверхности с отрицательными температурами, должны иметь антикоррозионное покрытие или изготавливаться из коррозионно-стойких материалов.

Крепежные детали, соприкасающиеся с изолируемой поверхностью, следует предусматривать:

для поверхностей с температурой от минус 40 до 400 °С - из углеродистой стали;

для поверхностей с температурой выше 400 и ниже минус 40 °С - из того же материала, что и изолируемая поверхность.

Элементы крепления теплоизоляционного и покровного слоев теплоизоляционных конструкций оборудования и трубопроводов, расположенных на открытом воздухе в районах с расчетной температурой окружающего воздуха ниже минус 40 °С, следует применять из легированной стали или алюминия.

6.28 Конструкция покровного слоя тепловой изоляции должна допускать возможность компенсации температурных деформаций изолируемого объекта и теплоизоляционной конструкции.

Температурные швы в защитных покрытиях горизонтальных трубопроводов следует предусматривать у компенсаторов, опор и поворотов, а на вертикальных трубопроводах - в местах установки опорных конструкций.

При изоляции жесткими формованными изделиями следует предусматривать вставки из волокнистых материалов в местах устройства температурных швов.

6.29 Выбор материала для покровного слоя теплоизоляционных конструкций оборудования и трубопроводов, расположенных на открытом воздухе в районах с расчетной температурой окружающего воздуха минус 40 °С и ниже, следует производить с учетом температурных пределов применения материалов по действующим нормативным документам.

6.30. Конструкция крепления покровного слоя тепловой изоляции оборудования и трубопроводов с отрицательными температурами веществ должна исключать возможность повреждения пароизоляционного слоя в процессе эксплуатации.

6.31 Для оборудования и трубопроводов с отрицательными температурами при применении пароизоляционного слоя из рулонных материалов без сплошной наклейки следует предусматривать герметизацию швов пароизоляционного слоя; при температуре изолируемой поверхности ниже минус 60 °С следует также предусматривать герметизацию швов покровного слоя герметиками или пленочными клеящими материалами.

6.32 Для бесканальной прокладки трубопроводов тепловых сетей в сухих грунтах возможно применение изоляции из шпунтовых формованных изделий (скорлупы, сегменты) из пенополиуретана или полимербетона с водонепроницаемым покровным слоем, при этом теплоизоляционные изделия следует укладывать на водостойких и температуростойких мастиках или клеях.

6.33 При расчете тепловой изоляции трубопроводов со спутниками расчетную температуру окружающей среды  $t_0$  следует принимать:

на открытом воздухе - среднюю наиболее холодной пятидневку или в соответствии с заданием на проектирование;

в помещении - в соответствии с заданием на проектирование, а при отсутствии данных о температуре окружающего воздуха - 20°С;

в тоннелях - 40°С;

Расчетную температуру теплоносителя в трубопроводе и обогреваемом его спутнике принимают в соответствии с заданием на проектирование тепловой изоляции.

(Введен дополнительно, Изм. N 1).

#### Приложение А (обязательное)

##### Перечень нормативных документов, на которые имеются ссылки в тексте

ГОСТ 12.1.004-91 Система стандартов безопасности труда. Пожарная безопасность. Общие требования

ГОСТ 7076-99 Материалы и изделия строительные. Метод определения теплопроводности и термического сопротивления при стационарном тепловом режиме

ГОСТ 17177-94 Материалы и изделия строительные теплоизоляционные. Методы испытаний

ГОСТ 17314-81 Устройства для крепления тепловой изоляции стальных сосудов и аппаратов. Конструкция и размеры. Технические требования

ГОСТ 25100-2011 Грунты. Классификация

ГОСТ 25898-2012 Материалы и изделия строительные. Методы определения паропроницаемости и сопротивления паропрониканию

ГОСТ 30244-94 Материалы строительные. Методы испытаний на горючесть

ГОСТ 31913-2011 Материалы и изделия теплоизоляционные. Термины и определения

ГОСТ 32025-2012 (EN ISO 8497:1996) Тепловая изоляция. Метод определения характеристик теплопереноса в цилиндрах заводского изготовления при стационарном тепловом режиме

СП 124.13330.2012 "СНиП 41-02-2003 Тепловые сети"

СП 131.13330.2012 "СНиП 23-01-99\* Строительная климатология" (с изменением N 2)

Приложение А (Измененная редакция, Изм. N 1).

Приложение Б  
(справочное)

**Технические характеристики теплоизоляционных, защитно-покровных и пароизоляционных материалов и изделий\***

\* Измененная редакция, Изм. N 1.

Таблица Б.1

Наименование материала, изделия	Средняя плотность в конструкции, кг/м <sup>3</sup>	Теплопроводность материала (изделия) в конструкции $\lambda_{из}$ , Вт/(м·°C), для поверхностей с температурой, °C		Температура применения, °C	Группа горючести
		20 и выше	19 и ниже		
Маты из минеральной ваты прошивные теплоизоляционные, в том числе в обкладке из металлической сетки, базальтовой и кремнеземной ткани	100	0,038+0,00021 $t_m$	0,038-0,027	От минус 180 до 700	НГ
	125	0,038+0,0002 $t_m$	0,038-0,027		
Маты из минеральной ваты прошивные теплоизоляционные в обкладке из стеклотетки, стеклоткани, стеклохолста	100	0,038+0,00021 $t_m$	0,038-0,027	От минус 180 до 450	НГ
	125	0,038+0,0002 $t_m$	0,038-0,027		
Маты из минеральной ваты прошивные гофрированной структуры	80	0,036+0,00022 $t_m$	0,035-0,027	От минус 180 до 700	НГ
	100	0,038+0,00021 $t_m$	0,038-0,027		
Маты из минеральной ваты рулонированные на синтетическом связующем	60-80	0,036+0,00022 $t_m$	0,035-0,027	От минус 60 до 400	НГ
Плиты из минеральной ваты на синтетическом связующем теплоизоляционные мягкие	60-80	0,038+0,00029 $t_m$	0,038-0,029	От минус 60 до 400	НГ-Г1
Плиты из минеральной ваты на синтетическом связующем теплоизоляционные полужесткие	90	0,039+0,00022 $t_m$	0,039-0,030	От минус 60 до 400	НГ-Г1

Плиты из минеральной ваты на синтетическом связующем теплоизоляционные жесткие	100-140	0,039+0,00021 $\xi_m$	0,039-0,029		
Полуцилиндры и цилиндры минераловатные	80	0,044+0,00022 $\xi_m$	0,043-0,032	От минус 180 до 400	НГ
	100	0,049+0,00021 $\xi_m$	0,048-0,036		
	150	0,050+0,0002 $\xi_m$	0,049-0,035		
Маты и вата из супертонкого базальтового волокна без связующего	40-60	0,032+0,00019 $\xi_m$	0,031-0,024	От минус 180 до 700	НГ
Шнур теплоизоляционный из минеральной ваты	200	0,056+0,00019 $\xi_m$	0,055-0,04	От минус 180 до 600	НГ-Г1
Шнур асбестовый	100-160	0,093+0,00019 $\xi_m$	-	От плюс 20 до 220	Г1
Маты прошивные гофрированной структуры из стеклянного штапельного волокна, в том числе в обкладке из металлической сетки	50	0,036+0,0002 $\xi_m$	0,037-0,03	От минус 60 до 450	НГ
Маты и вата из супертонкого стеклянного волокна без связующего	40-60	0,033+0,00014 $\xi_m$	0,032-0,024	От минус 180 до 400	НГ
Теплоизоляционные изделия из пеностекла	130	0,005+0,0002 $\xi_m$	0,005-0,038	От минус 150 до 350	НГ
Армопенобетон	200-300	0,055+0,0002 $\xi_m$	0,055	От минус 60 до 300	НГ
Песок перлитовый, вспученный, мелкий	110	0,052+0,00012 $\xi_m$	0,051-0,038	От минус 200 до 875	НГ
	150	0,055+0,00012 $\xi_m$	0,054-0,04		
	225	0,058+0,00012 $\xi_m$	0,057-0,042		
Теплоизоляционные изделия из пенополистирола	17	0,039+0,00018 $\xi_m$	0,038-0,025	От минус 100 до 80	Г3-Г4
	25	0,036+0,00018 $\xi_m$	0,035-0,029		
Теплоизоляционные изделия из пенополиуретана	40	0,030+0,00015 $\xi_m$	0,029-0,024	От минус 180 до 140	Г2-Г4
	50	0,032+0,00015 $\xi_m$	0,031-0,025		
	70	0,037+0,00015 $\xi_m$	0,036-0,027		
Пенополимерминерал	270	0,036+0,0002 $\xi_m$	0,041	От минус 60 до 150	Г2-Г4
Теплоизоляционные изделия из вспененного каучука	60-80	0,034+0,0002 $\xi_m$	0,033	От минус 60 до 125	Г1-Г3
Теплоизоляционные изделия из пенополиэтилена	20	0,039+0,0002 $\xi_m$	0,035	От минус 70 до 70	Г1-Г4
	50	0,035+0,00018 $\xi_m$	0,033		

Маты иглопробивные из базальтовых волокон	100-140	0,038+0,00013 $t_m$	0,037	От минус 260 до 800	НГ
Картон из базальтового волокна	50-80	0,032+0,00012 $t_m$	0,031	От минус 200 до 800	НГ
Примечания					
1 Средняя температура теплоизоляционного слоя, °С: $t_m = (t_B + 40)/2$ - на открытом воздухе в летнее время, в помещении, в каналах, тоннелях, технических подпольях, на чердаках и в подвалах зданий; $t_m = t_B / 2$ - на открытом воздухе, воздухе в зимнее время, где $t_B$ - температура среды внутри изолируемого оборудования (трубопровода).					
2 Больше значение расчетной теплопроводности теплоизоляционного материала в конструкции для поверхностей с температурой 19°С и ниже относится к температуре изолируемой поверхности от минус 60°С до 19°С, меньше - к температуре минус 61°С и ниже.					
3 Коэффициент теплопроводности определяется в соответствии с ГОСТ 7076, ГОСТ 32025.					
4 Группа горючести определяется по ГОСТ 30244.					

Таблица Б.1 (Измененная редакция, Изм. N 1).

Таблица Б.2 - Толщина металлических листов для покровного слоя тепловой изоляции

Наименование материала покровного слоя	Толщина листа, мм, при диаметре изоляции, мм			
	350 и менее	св. 350 до 600	св. 600 до 1600	св. 1600 и плоские поверхности
Листы и ленты из нержавеющей стали	0,35-0,5	0,5	0,5-0,8	0,8
Сталь тонколистовая оцинкованная с непрерывных линий	0,35-0,5	0,5-0,8	0,8	1,0
Листы из тонколистовой стали, в том числе с полимерным покрытием	0,35-0,5	0,5-0,8	0,8	1,0
Листы из алюминия и алюминиевых сплавов	0,3	0,5-0,8	0,8	1,0
Ленты из алюминия и алюминиевых сплавов	0,25-0,3	0,5-0,8	0,8	1,0

Таблица Б.3 - Композиционные рулонные материалы для покровного слоя тепловой изоляции

Наименование материала	Толщина, мм	Группа горючести
Рулонный стеклопластик	0,30-0,50	Г1-Г2
Стеклоткань, дублированная алюминиевой фольгой	0,15-0,5	Г1
Фольга алюминиевая дублированная для теплоизоляционных конструкций	0,25-1,5	Г1

Таблица Б.4 - Количество слоев пароизоляционного материала в зависимости от температуры изолируемой поверхности и срока эксплуатации

Наименование пароизоляционного материал	Толщина, мм	Сопротивление паропроницанию, (м <sup>2</sup> · ч · Па)/мг	Число слоев пароизоляционного материала при температуре		
			от минус 60 до 19°С	от минус 61 до минус 100°С	ниже минус 100°С
			при сроке эксплуатации		

			8 лет	12 лет	8 лет	12 лет	8 лет	12 лет
Полиэтиленовая пленка	0,15-0,2	7-9	2	2	2	2	3	-
Полиэтиленовая пленка термоусадочная	0,21-0,3	9-13	1	1	1	1	2	2
Фольга алюминиевая	0,06-0,1	5-10	1	2	2	2	2	2
Рубероид	1	0,5	3	-	-	-	-	-
	1,5	1,1	2	3	3	-	-	-
Примечания								
1 Допускается применение других материалов, обеспечивающих уровень сопротивления паропрооницанию не ниже, чем у приведенных в таблице.								
2 Для материалов с закрытой пористостью, имеющих коэффициент паропрооницаемости менее 0,01 мг/(м·ч·Па), во всех случаях принимается один пароизоляционный слой.								
3 Сопротивление паропрооницанию определяется по ГОСТ 25898.								

Таблицы Б.2-Б.4 (Введены дополнительно, Изм. N 1).

Приложение В  
(рекомендуемое)

Методы расчета тепловой изоляции оборудования и трубопроводов

В.1 Расчетные формулы стационарной теплопередачи в теплоизоляционных конструкциях

Поверхностная плотность теплового потока через плоские поверхности рассчитывается по формулам:

однослойная плоская стенка

$$q_F = \frac{t_B - t_H}{R_{BH} + R_{CT} + R_{ИЗ} + R_H}; \quad (B.1)$$

многослойная плоская стенка из  $n$  слоев

$$q_F = \frac{t_B - t_H}{R_{BH} + R_{CT} + \sum_{i=1}^n R_i + R_H}. \quad (B.2)$$

Линейная плотность теплового потока через цилиндрические поверхности рассчитывается по формулам:

однослойная цилиндрическая стенка

$$q_L = \frac{t_B - t_H}{R_{BH}^L + R_{CT}^L + R_{ИЗ}^L + R_H^L}; \quad (B.3)$$

многослойная цилиндрическая стенка из  $n$  слоев

$$q_L = \frac{t_B - t_H}{R_{BH}^L + R_{CT}^L + \sum_{i=1}^n R_i^L + R_H^L}; \quad (B.4)$$

где  $q_F$  - поверхностная плотность теплового потока через плоскую теплоизоляционную конструкцию, Вт/м<sup>2</sup>;

$t_B$  - температура среды внутри изолируемого объекта, °С;

$t_H$  - температура окружающей среды, °С;

$R_{BH}$  - сопротивление теплоотдаче на внутренней поверхности стенки изолируемого объекта, м<sup>2</sup>·°С/Вт;

$R_H$  - то же, на наружной поверхности теплоизоляции, м<sup>2</sup>·°С/Вт;

$R_{CT}$  - термическое сопротивление стенки изолируемого объекта, м<sup>2</sup>·°С/Вт;

$R_{ИЗ}$  - то же, плоского слоя изоляции, м<sup>2</sup>·°С/Вт;

$\sum_{i=1}^n R_i$  - полное термическое сопротивление  $n$ -слойной плоской изоляции;

$R_i$  - термическое сопротивление  $i$ -го слоя,  $\text{м}^2 \cdot \text{°C}/\text{Вт}$ ;

$q_L$  - линейная плотность теплового потока через цилиндрическую теплоизоляционную конструкцию,  $\text{Вт}/\text{м}$ ;

$R_{\text{вн}}^L$  - линейное термическое сопротивление теплоотдаче внутренней стенки изолируемого объекта,  $\text{м}^{\circ}\text{C}/\text{Вт}$ ;

$R_{\text{н}}^L$  - то же, наружной изоляции,  $\text{м}^{\circ}\text{C}/\text{Вт}$ ;

$R_{\text{ст}}^L$  - линейное термическое сопротивление цилиндрической стенки изолируемого объекта,  $\text{м}^{\circ}\text{C}/\text{Вт}$ ;

$R_{\text{из}}^L$  - то же, цилиндрического слоя изоляции,  $\text{м}^{\circ}\text{C}/\text{Вт}$ ;

$\sum_{i=1}^n R_i^L$  - полное линейное термическое сопротивление  $n$ -слойной цилиндрической изоляции;

$R_i^L$  - линейное термическое сопротивление  $i$ -го слоя,  $\text{м}^{\circ}\text{C}/\text{Вт}$ .

В уравнениях (В.1)-(В.4) сопротивления теплоотдаче и термические сопротивления стенок определяются по формулам:

$$R_{\text{вн}} = \frac{1}{\alpha_{\text{вн}}}; R_{\text{н}} = \frac{1}{\alpha_{\text{н}}}; R_{\text{из}} = \frac{\delta_{\text{из}}}{\alpha_{\text{из}}}; R_{\text{ст}} = \frac{\delta_{\text{ст}}}{\alpha_{\text{ст}}}; R_i = \frac{\delta_i}{\alpha_i}; \quad (\text{В.5})^*$$

$$R_{\text{вн}}^L = \frac{1}{\pi d_{\text{вн}}^{\text{ст}} \alpha_{\text{вн}}}; R_{\text{н}}^L = \frac{1}{\pi d_{\text{н}}^{\text{из}} \alpha_{\text{н}}}; R_{\text{из}}^L = \frac{1}{2\pi \lambda_{\text{из}}} \cdot \ln \frac{d_{\text{н}}^{\text{из}}}{d_{\text{н}}^{\text{ст}}}; \quad (\text{В.6})$$

$$R_{\text{ст}}^L = \frac{1}{2\pi \lambda_{\text{ст}}} \cdot \ln \frac{d_{\text{н}}^{\text{ст}}}{d_{\text{вн}}^{\text{ст}}}; R_i^L = \frac{1}{2\pi \lambda_i} \cdot \ln \frac{d_{\text{н}}^i}{d_{\text{вн}}^i}; \quad (\text{В.7})$$

\* Формула В.5 соответствует оригиналу. - Примечание изготовителя бахы данных.

где  $\alpha_{\text{вн}}$ ,  $\alpha_{\text{н}}$  - коэффициенты теплоотдачи внутренней поверхности стенки изолируемого объекта и наружной поверхности изоляции,  $\text{Вт}/(\text{м}^2 \cdot \text{°C})$ ;

$\lambda_{\text{ст}}$ ,  $\lambda_{\text{из}}$ ,  $\lambda_i$  - коэффициенты теплопроводности соответственно материала стенки изолируемого объекта однослойной изоляции, изоляции  $i$ -го слоя  $n$ -слойной изоляции,  $\text{Вт}/(\text{м} \cdot \text{°C})$ ;

$\delta_{\text{ст}}$ ,  $\delta_{\text{из}}$ ,  $\delta_i$  - толщина соответственно стенки изолируемого объекта, однослойной изоляции  $i$ -го слоя  $n$ -слойной изоляции, м;

$d_{\text{вн}}^{\text{ст}}$ ,  $d_{\text{н}}^{\text{ст}}$  - внутренний и наружный диаметры стенки изолируемого объекта, м;

$d_{\text{н}}^{\text{из}}$  - наружный диаметр изоляции, м;

$d_{\text{н}}^i$ ,  $d_{\text{вн}}^i$  - наружный и внутренний диаметры  $i$ -го слоя  $n$ -слойной изоляции, м.

Распределение температур в многослойной изоляции рассчитывается по формулам:

температуры на внутренней и наружной поверхностях стенки изолируемого объекта плоской формы:

$$t_{\text{вн}}^{\text{ст}} = t_{\text{в}} - q_F R_{\text{вн}}; t_{\text{н}}^{\text{ст}} = t_{\text{вн}}^{\text{ст}} - q_F R_{\text{ст}}; \quad (\text{В.8})$$

температура  $t_1^{\text{н}}$  на наружной поверхности первого слоя изоляции, на границе первого и второго слоев

$$t_1^{\text{н}} = t_{\text{н}}^{\text{ст}} - q_F R_1; \quad (\text{В.9})$$

и далее, начиная со второго слоя, на границах  $(i-1)$ -го и  $i$ -го слоев

$$t_i^{\text{н}} = t_{(i-1)}^{\text{н}} - q_F R_i; \quad (\text{В.10})$$

температура на наружной поверхности  $i$ -слоя  $n$ -слойной стенки:

$$t_i^{\text{н}} = t_{\text{н}} + q_F R_{\text{н}}. \quad (\text{В.11})$$

Распределение температур в цилиндрических многослойных изоляционных конструкциях рассчитывается по формулам:

$$t_{\text{вн}}^{\text{СТ}} = t_{\text{в}} - q_L R_{\text{вн}}^L; \quad t_{\text{н}}^{\text{СТ}} = t_{\text{вн}}^{\text{СТ}} - q_L R_{\text{СТ}}^L; \quad (\text{B.12})$$

$$t_1^{\text{н}} = t_{\text{н}}^{\text{СТ}} - q_L R_1^L; \quad (\text{B.13})$$

$$t_i^{\text{н}} = t_{(i-1)}^{\text{СТ}} - q_L R_i^L; \quad (\text{B.14})$$

$$t_i^{\text{н}} = t_{\text{н}} + q_L R_{\text{н}}^L. \quad (\text{B.15})$$

Значения поверхностной и линейной плотности тепловых потоков, входящих в формулы (B.8)-(B.15), определяются по (B.1)-(B.4), а термические сопротивления - по (B.5)-(B.7).

При расчете многослойных конструкций по формулам (B.2), (B.4) необходимо знать коэффициенты теплопроводности изоляционных слоев. Поскольку они зависят от температуры должны быть известны средние температуры каждого слоя, для определения которых необходимо знать температуры на границах слоев. Для их расчета используется метод последовательных приближений, предусматривающий проведение нескольких расчетных операций.

На первом этапе для всех слоев средняя температура изоляции принимается равной полусумме температур внутренней и наружной среды, при этой температуре определяется теплопроводность всех теплоизоляционных слоев. Затем, по (2), (4) определяют значения  $q_F$  или  $q_L$  и по (B.8)-(B.11) для плоской и по (B.12)-(B.15) цилиндрической стенок рассчитывают температуры на границах слоев и средние температуры каждого слоя.

На втором этапе по найденным на первом этапе средним температурам слоев вновь определяют теплопроводность всех слоев, затем находят плотности потоков тепла и снова рассчитывают послойные температуры, и так далее до требуемой точности расчета. Например, до тех пор, пока послойные температуры на  $k$ -м и  $(k-1)$ -м шаге будут отличаться не более чем на 5%. В практических расчетах для этой цели необходимо проведение не более 3-4 расчетных операций.

## В.2 Расчет тепловой изоляции оборудования и трубопроводов

В практических расчетах тепловой изоляции принимается ряд допущений, позволяющих использовать упрощенные расчетные формулы.

Сопротивление теплоотдаче от внутренней среды к внутренней поверхности стенки изолируемого объекта для жидких и газообразных сред является пренебрежимо малым в сравнении с термическим сопротивлением теплоизоляционного слоя и в практических расчетах может не учитываться.

Теплопроводность стенок изолируемого оборудования и трубопроводов, изготовленных из металла, в десятки раз превышает теплопроводность изоляции, поэтому термическим сопротивлением стенки также можно пренебречь без заметного снижения точности расчета.

С учетом указанных допущений в практических расчетах для определения теплового потока через изолированные стенки трубопроводов и оборудования используются следующие формулы:

для плоских поверхностей и цилиндрических диаметром более 2 м

$$q_F = \frac{(t_{\text{в}} - t_{\text{н}})K}{\sum_{i=1}^n R_i + R_{\text{н}}}; \quad (\text{B.16})$$

для трубопроводов диаметром менее 2 м

$$q_L = \frac{(t_{\text{в}} - t_{\text{н}})K}{\sum_{i=1}^n R_i^L + R_{\text{н}}^L}, \quad (\text{B.17})$$

где  $K$  - коэффициент дополнительных потерь, учитывающий теплотери через теплопроводные включения в теплоизоляционных конструкциях, обусловленных наличием в них крепежных деталей и опор (таблица В.1).

Таблица В.1- Значения коэффициента дополнительных потерь для трубопроводов

Тип изолируемого объекта	Коэффициент $K$
Трубопроводы на открытом воздухе, в непроходных каналах, тоннелях и помещениях:	
а) стальные на подвижных опорах, условным проходом, мм:	
до 150	1,2
150 и более	1,15
б) стальные на подвесных опорах	1,05
в) неметаллические на подвижных и подвесных опорах	1,7
Трубопроводы бесканальной прокладки	1,15

Термическое сопротивление слоев тепловой изоляции и сопротивление внешней теплоотдаче в (B.16), (B.17) определяется по формулам (B.5), (B.6), в которых теплопроводность изоляции принимается по приложению Б, а коэффициент теплоотдачи на поверхности изоляции - по таблице В.2.



Таблица В.2 - Значения коэффициента теплоотдачи  $\alpha$ , Вт/(м<sup>2</sup>·°С)

Изолированный объект	В закрытом помещении		На открытом воздухе при скорости ветра $v$ , м/с		
	Покрyтия с низким коэффициентом излучения 1	Покрyтия с высоким коэффициентом излучения 2			
			5	10	15
Горизонтальные трубопроводы	7	10	20	26	35
Вертикальные трубопроводы, оборудование, плоская стенка	8	12	26	35	52

1 К ним относятся покрyтия из оцинкованной стали, листов алюминиевых сплавов и алюминия с оксидной пленкой.

2 К ним относятся шпакатурки, асбестоцементные покрyтия, стеклопластики, различные окраски (кроме краски с алюминиевой пудрой).

3 При отсутствии сведений о скорости ветра принимают значения, соответствующие скорости 10 м/с.

При расчете тепловой изоляции объектов, расположенных под землей, учитывается их тепловое взаимодействие с массивом окружающего грунта.

Плотность теплового потока через теплоизоляционные конструкции, граничащие с грунтом, определяется по формулам (В.1)-(В.4), в которых термические сопротивления внешней теплоотдаче  $R_{\text{н}}$  и  $R_{\text{н}}^L$  заменяются термическим сопротивлением грунта.

В общем случае термическое сопротивление грунта зависит от конфигурации и расположения изолируемого объекта в массиве грунта, его температуры и теплопроводности, что влияет на распределение температур и тепловых потоков в теплоизоляционном слое.

В инженерных расчетах принимается допущение об одномерности температурного поля в теплоизоляционном слое, что позволяет с достаточной для практики точностью использовать формулы (В.5)-(В.7) для расчета термического сопротивления плоских и цилиндрических теплоизоляционных конструкций подземных объектов.

**В.2.1 Расчет толщины тепловой изоляции по нормированной плотности теплового потока**

Расчет толщины тепловой изоляции по нормированной плотности теплового потока -  $q_F^{\text{н}}$ ,  $q_L^{\text{н}}$  для однослойных конструкций выполняется по следующим формулам.

Для плоских и цилиндрических поверхностей с диаметром 1,4 м и более используется формула

$$\delta_{\text{из}} = \lambda_{\text{из}} \left[ \frac{K(t_{\text{в}} - t_{\text{н}})}{q_F^{\text{н}}} - R_{\text{н}} \right]; \tag{В.18}$$

Таблица В.3 - Ориентировочные значения  $R_{\text{н}}^L$ , м<sup>2</sup>·°С/Вт

Условный диаметр трубы, мм	Внутри помещений						На открытом воздухе		
	Для поверхностей с малым коэффициентом излучения			Для поверхностей с высоким коэффициентом излучения					
	при температуре теплоносителя, °С								
	100	300	500	100	300	500	100	300	500
32	0,50	0,35	0,30	0,33	0,22	0,17	0,12	0,09	0,07
40	0,45	0,30	0,25	0,29	0,20	0,15	0,10	0,07	0,05
50	0,40	0,25	0,20	0,25	0,17	0,13	0,09	0,06	0,04
100	0,25	0,19	0,15	0,15	0,11	0,10	0,07	0,05	0,04
125	0,21	0,17	0,13	0,13	0,10	0,09	0,05	0,04	0,03
150	0,18	0,15	0,11	0,12	0,09	0,08	0,05	0,04	0,03
200	0,16	0,13	0,10	0,10	0,08	0,07	0,04	0,03	0,03
250	0,13	0,10	0,09	0,09	0,07	0,06	0,03	0,03	0,02
300	0,11	0,09	0,08	0,08	0,07	0,06	0,03	0,02	0,02

350	0,10	0,08	0,07	0,07	0,06	0,05	0,03	0,02	0,02
400	0,09	0,07	0,06	0,06	0,05	0,04	0,02	0,02	0,02
500	0,075	0,065	0,06	0,05	0,045	0,04	0,02	0,02	0,016
600	0,062	0,055	0,05	0,043	0,038	0,035	0,017	0,015	0,014
700	0,055	0,051	0,045	0,038	0,035	0,032	0,015	0,013	0,012
800	0,048	0,045	0,042	0,034	0,031	0,029	0,013	0,012	0,011
900	0,044	0,041	0,038	0,031	0,028	0,026	0,012	0,011	0,010
1000	0,040	0,037	0,034	0,028	0,026	0,024	0,011	0,010	0,009
2000	0,022	0,020	0,017	0,015	0,014	0,013	0,006	0,006	0,005

Примечания

1 Для промежуточных значений диаметров и температуры величина  $R_{\text{н}}^L$  определяется интерполяцией.

2 Для температуры теплоносителя ниже 100 °С принимаются данные, соответствующие 100 °С.

Для однослойных цилиндрических поверхностей с диаметром менее 1,4 м используется формула

$$\ln B = 2\pi\lambda_{\text{из}} \left[ \frac{K(t_{\text{в}} - t_{\text{н}})}{q_{\text{л}}^{\text{н}}} - R_{\text{н}}^L \right]. \quad (\text{B.19})$$

Коэффициент дополнительных тепловых потерь  $K$  через опоры трубопроводов в расчете толщины тепловой изоляции по нормативной плотности теплового потока принимается равным 1.

При расчете по формуле (B.19) предварительно определяют величину  $\ln B$ , где  $B = \frac{d_{\text{н}}^{\text{сг}} + 2\delta_{\text{из}}}{d_{\text{н}}^{\text{сг}}}$ . Приближенные значения  $R_{\text{н}}^L$  принимаются по таблице В.3.

Затем находят величину  $B$  и определяют требуемую толщину изоляции по формуле

$$\delta_{\text{из}} = \frac{d_{\text{н}}^{\text{сг}} (B - 1)}{2}. \quad (\text{B.20})$$

Для двухслойных теплоизоляционных конструкций расчет толщины слоев по нормированной плотности теплового потока производится в следующей последовательности.

В случае, когда максимальная температура применения одного из выбранных теплоизоляционных материалов ниже температуры стенки изолируемого объекта в двухслойных теплоизоляционных конструкциях в качестве первого слоя на изолируемую поверхность устанавливается материал с более высокой допустимой температурой применения.

Толщина первого слоя определяется из условия, чтобы температура между обоими слоями  $t_1, t_2$  не превышала максимальной температуры применения основного изоляционного материала.

Для плоской стенки и цилиндрических объектов с диаметром 2 м и более для расчета толщины первого слоя применяется формула

$$\delta_{\text{из1}} = \lambda_{\text{из1}} \left[ \frac{(t_{\text{в}} - t_{1,2})}{q_{\text{л}}^{\text{н}}} \right]. \quad (\text{B.21})$$

Для второго слоя применяется формула (B.18), в которую вместо значения  $t_{\text{в}}$  подставляется  $t_{1,2}$ .

При расчете цилиндрических объектов с диаметром менее 2 м - аналогично однослойной конструкции по уравнению

$$\ln B_1 = 2\pi\lambda_{\text{из1}} \left[ \frac{(t_{\text{в}} - t_{1,2})}{q_{\text{л}}^{\text{н}}} \right], \quad (\text{B.22})$$

в котором  $B_1 = \frac{d_{\text{н}}^{\text{сг}} + 2\delta_{\text{из1}}}{d_{\text{н}}^{\text{сг}}}$ , определяют величину  $\ln B_1$ , затем находят  $B_1$  и толщину первого слоя, м:

$$\delta_{\text{из1}} = \frac{d_{\text{н}}^{\text{сг}} (B_1 - 1)}{2}.$$

Толщина второго слоя определяется с помощью формулы (B.19), в которой вместо значения  $t_{\text{в}}$  подставляется значение  $t_{1,2}$ , а вместо  $B - B_2$

$$B_2 = \frac{d_{\text{из1}} + 2\delta_{\text{из2}}}{d_{\text{из1}}}.$$

Определив  $\ln B_2$  находят  $B_2$ , а затем толщину изоляции второго слоя, м:

$$\delta_{из2} = \frac{d_{из1}(B_2 - 1)}{2}. \quad (B.23)$$

Расчет требуемой толщины тепловой изоляции по нормативной плотности теплового потока может быть выполнен методом последовательных приближений. Последовательность расчета для однослойной цилиндрической конструкции следующая.

Задаваясь начальным значением толщины изоляции  $\delta_0$ , м, определяемой требуемой точностью расчета, например, 0,001 м, с помощью последовательных шагов 1, 2, 3, 4, ...,  $i$  для толщины изоляции:  $\delta_1 = \delta_0 1$ ;  $\delta_2 = \delta_0 2$ ;  $\delta_3 = \delta_0 3$ , ...,  $\delta_i = \delta_0 i$  производят вычисление линейной плотности тепловых потоков  $q_L^1$ ;  $q_L^2$ ; ...;  $q_L^i$  по уравнению

$$q_L^i = \frac{\pi(t_B - t_H)}{\frac{1}{\alpha_H(d_H^{CT} + 2\delta_{0i})} + \frac{1}{2\lambda_{из}} \ln \frac{d_H^{CT} + 2\delta_{0i}}{d_H^{CT}}}. \quad (B.24)$$

На каждом шаге вычислений  $i$  производится сравнение  $q_L^i$  с заданным значением нормативного удельного потока  $q_L^H$ . При выполнении условия

$$q_L^i - q_L^H \leq 0 \quad (B.25)$$

вычисления заканчиваются, а найденная величина  $\delta = \delta_{0i}$  является искомой, обеспечивающей заданную величину тепловых потерь.

Расчетные параметры при определении толщины изоляции по нормируемой плотности теплового потока следует принимать по 6.1.1-6.1.6 настоящего свода правил.

В.2.1 (Измененная редакция, Изм. N 1).

### В.2.2 Расчет толщины изоляции по заданному снижению (повышению) температуры вещества, транспортируемого трубопроводами

Требуемое полное термическое сопротивление изоляции  $R^L = R_{из}^L + R_H^L$  трубопровода длиной  $l$ , м, для обеспечения заданного снижения температуры транспортируемого по нему вещества от начальной  $t_B'$  до конечной  $t_B''$  при расходе вещества  $G$ , кг/ч, теплоемкостью  $C$ , кДж/(кг·°C) определяется из выражений:

$$\text{при } \frac{t_B' - t_H}{t_B'' - t_H} \geq 2, \quad R_1^L = \frac{3,6Kl}{GC \ln \frac{t_B' - t_H}{t_B'' - t_H}}; \quad (B.26)$$

$$\text{при } \frac{t_B' - t_H}{t_B'' - t_H} < 2, \quad R_2^L = \frac{3,6Kl \left( \frac{t_B' + t_B''}{2} - t_H \right)}{GC(t_B' - t_B'')}. \quad (B.27)$$

где  $t_H$  - расчетная температура окружающей среды, °C.

Для определения требуемой толщины изоляции  $\delta_{из}$ , м, по найденным значениям  $R_1^L$  и  $R_2^L$  используется формула

$$\ln B_{1,2} = 2\pi\lambda_{из}(R_{1,2}^L - R_H^L). \quad (B.28)$$

Принимая приближенные значения  $R_H$  по таблице В.3 и определяя по формуле (B.28)  $\ln B$ , находят величину  $B$  и затем по формуле (B.20) толщину изоляции

$$\delta_{из1,2} = \frac{d_{из1}(B_{1,2} - 1)}{2}.$$

Расчетные параметры при определении толщины тепловой изоляции по заданной величине снижения (повышения) температуры транспортируемого вещества принимаются по 6.4 настоящего свода правил.

### В.2.3 Расчет толщины тепловой изоляции по заданной температуре наружной поверхности

Определение толщины изоляции по заданной температуре ее наружной поверхности  $t_{п}$  производится в том случае, когда изоляция нужна как средство, предохраняющее обслуживающий персонал от ожогов.

Расчет толщины тепловой изоляции выполняется по формулам:

для плоских теплоизоляционных конструкций

$$\delta_{из} = \frac{\lambda_{из}(t_B - t_{п})}{\alpha_H(t_{п} - t_H)}; \quad (B.29)$$

для цилиндрических

$$\ln B = \ln \frac{d_{\text{н}}^{\text{СТ}} + 2\delta_{\text{из}}}{d_{\text{н}}^{\text{СТ}}} = 2\pi\lambda_{\text{из}} R_{\text{н}}^L \frac{t_{\text{в}} - t_{\text{п}}}{t_{\text{п}} - t_{\text{н}}}, \quad (\text{B.30})$$

где ориентировочное значение  $R_{\text{н}}^L$  принимается по таблице В.3.

$$\delta_{\text{из}} = \frac{d_{\text{н}}^{\text{СТ}} (B - 1)}{2}.$$

Рассмотренный метод является приближенным. Более точные результаты могут быть получены методом последовательных приближений.

Расчет выполняется по формуле

$$\left( \frac{t_{\text{в}} - t_{\text{п}}}{t_{\text{п}} - t_{\text{н}}} \right)_i = \frac{\ln \frac{d_{\text{н}}^{\text{СТ}} + 2\delta_{0i}}{d_{\text{н}}^{\text{СТ}}} \alpha_{\text{н}} (d_{\text{н}}^{\text{СТ}} + 2\delta_{0i})}{2\lambda_{\text{из}}}. \quad (\text{B.31})$$

Задаваясь начальным значением толщины изоляции  $\delta_0$ , м, определяемым требуемой точностью расчета, например, 0,001 м, последовательными шагами 1, 2, 3, ...,  $i$  для толщин изоляции:  $\delta_1 = \delta_0 1$ ;  $\delta_2 = \delta_0 2$ ;  $\delta_3 = \delta_0 3$ , ...,  $\delta_i = \delta_0 i$  производится вычисление величин:

$$\left( \frac{t_{\text{в}} - t_{\text{п}}}{t_{\text{п}} - t_{\text{н}}} \right)_1; \left( \frac{t_{\text{в}} - t_{\text{п}}}{t_{\text{п}} - t_{\text{н}}} \right)_2; \left( \frac{t_{\text{в}} - t_{\text{п}}}{t_{\text{п}} - t_{\text{н}}} \right)_3; \dots; \left( \frac{t_{\text{в}} - t_{\text{п}}}{t_{\text{п}} - t_{\text{н}}} \right)_i \text{ по уравнению (B.31).}$$

На каждом шаге вычислений  $i$  производится сравнение  $\left( \frac{t_{\text{в}} - t_{\text{п}}}{t_{\text{п}} - t_{\text{н}}} \right)_i$  с заданным значением  $\left( \frac{t_{\text{в}} - t_{\text{п}}}{t_{\text{п}} - t_{\text{н}}} \right)_p$ . При выполнении условия

$$\left( \frac{t_{\text{в}} - t_{\text{п}}}{t_{\text{п}} - t_{\text{н}}} \right)_i - \left( \frac{t_{\text{в}} - t_{\text{п}}}{t_{\text{п}} - t_{\text{н}}} \right)_p \geq 0 \quad (\text{B.32})$$

вычисления заканчиваются, а найденная величина  $\delta_i = \delta_0 i$  является с точностью до 1 мм заданной, обеспечивающей требуемую температуру поверхности изоляции.

Расчетные параметры при расчете толщины тепловой изоляции по заданной температуре поверхности принимаются по 6.7.

#### **В.2.4 Расчет толщины изоляции, предотвращающей конденсацию влаги из воздуха на ее поверхности**

Данный расчет производится для изолированных объектов, расположенных в помещениях и содержащих вещества с температурой ниже температуры окружающего воздуха.

В этом случае изоляция должна обеспечивать требуемый расчетный перепад между температурами наружного воздуха и поверхностью изоляции ( $t_{\text{н}} - t_{\text{п}}$ ), при котором исключается конденсация влаги из воздуха (таблица В.4).

Таблица В.4 - Расчетный перепад  $t_{\text{н}} - t_{\text{п}}$ , °С

$t_{\text{н}}$ , °С	Относительная влажность воздуха $\varphi$ , %					
	40	50	60	70	80	90
10	13,4	10,4	7,8	5,5	3,5	1,6
15	14,2	10,9	9,1	5,7	3,6	1,7
20	14,8	11,3	8,4	5,9	3,7	1,8
25	15,3	11,7	8,7	6,1	3,8	1,9
30	15,9	12,2	9,0	6,3	4,0	2,0

Расчет выполняется по формулам:

для плоской поверхности

$$R_{\text{из}} = \frac{t_{\text{п}} - t_{\text{в}}}{t_{\text{н}} - t_{\text{п}}} R_{\text{н}}; \delta_{\text{из}} = \frac{\lambda_{\text{из}} (t_{\text{п}} - t_{\text{в}})}{\alpha_{\text{н}} (t_{\text{н}} - t_{\text{п}})}, \quad (\text{B.33})$$

для цилиндрической поверхности

$$R_{\text{из}}^L = \frac{t_{\text{п}} - t_{\text{в}}}{t_{\text{н}} - t_{\text{п}}} R_{\text{н}}^L; \ln B = 2\pi\lambda_{\text{из}} R_{\text{н}}^L \frac{t_{\text{п}} - t_{\text{в}}}{t_{\text{н}} - t_{\text{п}}}. \quad (\text{B.34})$$

Требуемая толщина изоляции определяется по методике, изложенной в В.2.3.

В расчетах температуру наружной среды  $t_n$  следует принимать равной температуре воздуха в помещении.

Температуру внутренней среды  $t_B$  и относительную влажность воздуха в помещении  $\varphi$  принимают в соответствии с техническим заданием на проектирование.

Коэффициент теплоотдачи к наружной поверхности изоляции  $\alpha_n$  принимается для поверхностей с низким коэффициентом излучения - 5 Вт/(м<sup>2</sup>·°C), для поверхностей с высоким коэффициентом излучения - 7 Вт/(м<sup>2</sup>·°C) (см. примечание к таблице В.2).

### В.2.5 Расчет тепловой изоляции паропроводов по заданным параметрам пара

Для паропроводов насыщенного пара заданными параметрами являются давление, температура и допустимая доля конденсата в паропроводе. Толщина тепловой изоляции рассчитывается по следующей формуле

$$\ln B = \ln \frac{d_{из}}{d_{ст}} = 2\pi \cdot \lambda_{из} \left[ \frac{(t_B - t_n) L_{расч}}{K_{конд} r_{конд}} - \frac{1}{\alpha_n \pi d_{из}} \right], \quad (B.34a)$$

где  $K_{конд}$  - допустимое количество конденсата по длине паропровода, кг/с;

$L_{расч}$  - расчетная длина паропровода, принимаемая с учетом тепловых потерь через опоры, арматуру и фланцевые соединения, м;

$r_{конд}$  - скрытая теплота конденсации, кДж/кг.

Для паропроводов перегретого пара заданными параметрами являются начальные и конечные температура и давление пара и допустимое падение температуры по длине паропровода. Требуемая толщина тепловой изоляции определяется по следующей формуле

$$\ln B = \ln \frac{d_{из}}{d_{ст}} = 2\pi \cdot \lambda_{из} \left[ \frac{(t_B^{ср} - t_n) L_{расч}}{(i^{нач} - i^{кон}) G_{пар}} - \left( \frac{1}{\alpha_B \pi d_B^{ст}} + \frac{1}{\alpha_n \pi d_{из}} \right) \right], \quad (B.34б)$$

где  $t_B^{ср} = \frac{t_B^{нач} + t_B^{кон}}{2}$  - средняя температура пара в паропроводе, равная среднеарифметическому значению начальной и конечной температуры пара, °C;

$i^{нач}$ ,  $i^{кон}$  - удельная энтальпия пара, соответственно, в начале и конце паропровода, определяемая по таблицам термодинамических свойств воды и водяного пара при заданных температуре и давлении перегретого пара в начале и конце паропровода, кДж/кг;

$G_{пар}$  - массовый расход пара в паропроводе, кг/с;

$d_B^{ст}$  - внутренний диаметр паропровода, м.

Уравнения (B.34a), (B.34б) решаются методом последовательных приближений. Толщина изоляции  $\delta_{из}$  вычисляется по формуле (B.20).

### В.2.6. Расчет тепловой изоляции с целью предотвращения конденсации влаги на внутренних поверхностях газоходов

Для газоходов прямоугольного сечения и цилиндрических, диаметром более 2 м, расчет требуемой толщины изоляции выполняется по формуле

$$\delta_{из} = \lambda_{из} \left[ \frac{(t_{вн}^{ст} - t_n)}{\alpha_{вн} (t_B - t_{вн}^{ст})} - \frac{1}{\alpha_n} \right], \quad (B.34в)$$

где  $t_{вн}^{ст}$  - температура внутренней поверхности стенки газохода, °C;

$\alpha_{вн}$  - коэффициент теплоотдачи от газа к внутренней поверхности стенки газохода, Вт/(м<sup>2</sup>·°C);

Для газоходов диаметром менее 2 м, расчет выполняется по формуле

$$\ln B = 2\pi \cdot \lambda_{из} \left[ \frac{(t_{вн}^{ст} - t_n)}{\alpha_{вн} \pi d_{вн}^{ст} (t_B - t_{вн}^{ст})} - \frac{1}{\alpha_n \pi d_{из}} \right], \quad (B.34г)$$

где  $d_{вн}^{ст}$  - внутренний диаметр стенки газохода.

Температура внутренней стенки газохода устанавливается в техническом задании на проектирование тепловой изоляции в зависимости от температуры и влажности транспортируемого газа. Выпадение конденсата из газа, протекающего в газоходе, происходит при условии, что температура внутренней стенки газохода оказывается ниже, чем температура конденсации влаги из газа ("точка росы") при заданной его температуре и влажности. Поэтому расчетная температура внутренней стенки газохода  $t_{вн}^{ст}$  принимается на 2°C-3°C выше температуры конденсации ("точки росы")  $t_{конд}$  при заданной температуре и влажности транспортируемого газа.

Коэффициент теплоотдачи  $\alpha_{вн}$  рассчитывается по эмпирическим (критериальным) формулам теплообмена при вынужденном движении газа (жидкости) в трубах и каналах прямоугольного сечения в зависимости от температуры и скорости движения газа и режима течения, определяемого отношением длины газохода к его диаметру.

При турбулентном режиме движения газа в газоходе расчет  $\alpha_{\text{вн}}$  выполняется по формуле

$$Nu = 0,021 \cdot Re^{0,8} \cdot Pr^{0,43}, \quad (\text{B.34д})$$

где  $Nu = \frac{\alpha_{\text{вн}} \cdot d}{\lambda}$  - критерий Нуссельта;

$Re = \frac{w \cdot d}{\nu}$  - критерий Рейнольдса;

$Pr = \frac{\nu}{\alpha}$  - критерий Прандтля;

$w$  - скорость движения газа в газоходе, м/с;

$d$  - диаметр трубопровода или эквивалентный диаметр канала, м;

$\lambda$ ,  $\nu$ ,  $\alpha$  - соответственно, коэффициент теплопроводности [Вт/(м·К)], кинематическая вязкость (м<sup>2</sup>/с) и коэффициент температуропроводности газа (м<sup>2</sup>/с), принимаемые по таблицам физических свойств газов.

При ламинарном и переходном режимах течения газа (при отношении длины газохода к его диаметру -  $l/d$  менее 50), к коэффициенту теплоотдачи  $\alpha_{\text{вн}}$  вводится поправочный множитель  $\varepsilon=1,3$  при значении  $l/d=1,0-10$  и  $\varepsilon=1,1$  при значении  $l/d=10-50$ .

Уравнение (B.34г) решается методом последовательных приближений. Толщина изоляции  $\delta_{\text{из}}$  вычисляется по формуле (B.20).

### **В.2.7 Расчет тепловой изоляции трубопроводов с целью предотвращения замерзания содержащейся в них жидкости при остановке ее движения**

Расчет толщины изоляции трубопровода по заданному времени отсутствия движения жидкости  $Z$  основан на уравнении теплового баланса, в соответствии с которым тепло, аккумулированное в жидкости, и тепло, выделяющееся при замерзании некоторой части жидкости (25% сечения трубопровода), приравнивается количеству тепла, отдаваемого изолированным трубопроводом в окружающую среду за период остановки движения жидкости.

Процесс теплообмена при охлаждении и замерзании жидкости в трубопроводе является нестационарным. Расчет требуемой в этом случае толщины тепловой изоляции с достаточной для инженерной практики степенью точности выполняется по формулам стационарного теплообмена.

Толщина изоляционного слоя определяется по формуле

$$\ln B = \ln \frac{d_{\text{из}}^{\text{ис}}}{d_{\text{из}}^{\text{ст}}} = 2\pi \lambda_{\text{из}} (R_{\text{из}}^L - R_{\text{н}}^L) =$$

$$= 2\pi \lambda_{\text{из}} \left[ \frac{3,6 KZ}{\frac{2(t_{\text{в}} - t_{\text{з}})(V_{\text{ж}} \rho_{\text{ж}} c_{\text{ж}} - V_{\text{ст}} \rho_{\text{ст}} c_{\text{ст}}) + 0,25 V_{\text{ж}} \rho_{\text{ж}} r_{\text{ж}}}{t_{\text{в}} + t_{\text{з}} - 2t_{\text{н}}} + \frac{1}{\alpha_{\text{в}} \pi d_{\text{из}}^{\text{ис}}}} \right], \quad (\text{B.34е})$$

где  $t_{\text{в}}$  - температура жидкости до остановки ее движения, °С;

$t_{\text{з}}$  - температура замерзания жидкости, °С;

$t_{\text{н}}$  - температура окружающего воздуха, °С;

$Z$  - заданное время остановки движения жидкости, ч;

$V_{\text{ж}}$  - объем жидкости, м<sup>3</sup>;

$\rho_{\text{ж}}$  - плотность жидкости, кг/м<sup>3</sup>;

$c_{\text{ж}}$  - удельная теплоемкость жидкости, кДж/(кг·°С);

$V_{\text{ст}}$  - объем материала стенки трубопровода, м<sup>3</sup>;

$\rho_{\text{ст}}$  - плотность материала стенки, кг/м<sup>3</sup>;

$c_{\text{ст}}$  - удельная теплоемкость материала стенки, кДж/(кг·°С);

0,25 - допустимая доля замерзания жидкости (25% от объема);

$r_{\text{ж}}$  - скрытая теплота замерзания жидкости, кДж/кг;

$K$  - коэффициент, учитывающий потери тепла через опоры.

Уравнение (В.34 е) решается методом последовательных приближений. Толщина изоляции  $\delta_{из}$  вычисляется по формуле (В.20).

В.2.5-В.2.7 (Введены дополнительно, Изм. N 1).

### В.3 Расчет тепловой изоляции трубопроводов тепловых сетей

#### В.3.1 Надземная прокладка

Тепловые потери через изолированную поверхность подающих и обратных трубопроводов тепловых сетей при надземной прокладке, при известной толщине изоляции  $\delta_{из}$ , м, следует определять по формуле (В.17), а термические сопротивления, входящие в эту формулу, - по (В.6). В качестве температур внутренней и наружной сред  $t_{в}$  и  $t_{н}$  принимают расчетные температуры теплоносителя и окружающего воздуха, а коэффициент теплоотдачи  $\alpha_{н}$  - по таблице В.2.

При определении толщины изоляции трубопроводов тепловых сетей по нормированным значениям плотности тепловых потоков от подающих и обратных трубопроводов используется методика расчетов, изложенная в разделе В.2.1. При этом расчетные температуры теплоносителя в подающем и обратном трубопроводе принимают по таблице В.5.

Таблица В.5 - Среднегодовые температуры теплоносителя в водяных тепловых сетях, °С

Трубопровод	Расчетные температурные режимы, °С		
	95-70	150-70	180-70
Подающий	65	90	110
Обратный	50	50	50

Расчетную температуру наружной среды принимают: при круглогодичной работе тепловой сети - среднегодовую температуру наружного воздуха, при работе только в отопительный период - среднюю температуру отопительного периода. Расчетный коэффициент теплоотдачи  $\alpha_{н}$  - по таблице В.2.

#### В.3.2 Подземная прокладка в непроходных каналах

Тепловые потери через изолированную поверхность двухтрубных тепловых сетей, прокладываемых в непроходном канале шириной  $b$  и высотой  $h$ , м, на глубине  $H$ , м, от поверхности земли до оси канала определяются по формуле

$$q_{1,2}^L = q_1^L + q_2^L = \frac{(t_{кан} - t_{н})K}{R_{кан} + R_{гр}}. \quad (В.35)$$

Температура воздуха в канале  $t_{кан}$  определяется по формуле

$$t_{кан} = \frac{\frac{t_{в1}}{R_{из1}^L + R_{н1}^L} + \frac{t_{в2}}{R_{из2}^L + R_{н2}^L} + \frac{t_{н}}{R_{кан} + R_{гр}^K}}{\frac{1}{R_{из1}^L + R_{н1}^L} + \frac{1}{R_{из2}^L + R_{н2}^L} + \frac{1}{R_{кан} + R_{гр}^K}}, \quad (В.36)$$

$$\text{где } R_{из1}^L = \frac{1}{2\pi\lambda_{из}} \cdot \ln \frac{d_1 + 2\delta_{из1}}{d_1}; \quad R_{из2}^L = \frac{1}{2\pi\lambda_{из}} \cdot \ln \frac{d_2 + 2\delta_{из2}}{d_2}; \quad (В.37)$$

$$R_{н1}^L = \frac{1}{2\pi\alpha_{к}(d_1 + 2\delta_{из1})}; \quad R_{н2}^L = \frac{1}{2\pi\alpha_{к}(d_2 + 2\delta_{из2})}; \quad (В.38)$$

$$R_{кан} = \frac{1}{\pi\alpha_{к} \frac{2bh}{b+h}}, \quad (В.39)$$

здесь  $q_1^L, q_2^L$  - линейные плотности теплового потока от подающего и обратного трубопроводов, Вт/м;

$d_1, d_2$  - наружные диаметры подающего и обратного трубопроводов, м;

$t_{в1}, t_{в2}$  - температуры подающего и обратного трубопроводов, °С;

$K$  - коэффициент дополнительных потерь (таблица В.1);

$R_{из1}^L, R_{из2}^L$  - термические сопротивления изоляции подающего и обратного трубопроводов, м°С/Вт;

$R_{н1}^L, R_{н2}^L$  - термические сопротивления теплоотдаче от поверхности изоляции подающего и обратного трубопроводов, м°С/Вт;

$R_{кан}$  - термическое сопротивление теплоотдаче от воздуха к поверхности канала, м°С/Вт;

$h, b$  - высота и ширина канала, соответственно, м;

$\alpha_k$  - коэффициент теплоотдачи в канале, принимается равным 11 Вт/(м<sup>2</sup>·°C);

$\lambda_{из}$  - теплопроводность изоляции в конструкции, Вт/(м·°C);

$\delta_{из1}, \delta_{из2}$  - толщины изоляции подающего и обратного трубопроводов, м;

$R_{гр}^k$  - термическое сопротивление грунта, Вт/(м·°C), определяется по формуле

$$R_{гр}^k = \frac{\ln \left[ 3,5 \frac{H}{h} \left( \frac{h}{b} \right)^{0,25} \right]}{\left( 5,7 + 0,5 \frac{b}{h} \right) \lambda_{гр}}; \quad (B.40)$$

$\lambda_{гр}$  - теплопроводность грунта, Вт/(м·°C), таблица В.6.

$H$  - глубина заложения, расстояние от оси трубы до поверхности земли, м.

Таблица В.6 - Теплопроводность грунта

Вид грунта	Средняя плотность, кг/м <sup>3</sup>	Весовое влагосодержание грунта, %	Коэффициент теплопроводности, Вт/(м·°C)
Песок	1480	4	0,86
	1600	5	1,11
		15	1,92
		23,8	1,92
Суглинок	1100	8	0,71
		15	0,9
	1200	8	0,83
		15	1,04
	1300	8	0,98
		15	1,2
	1400	8	1,12
		15	1,36
		20	1,63
	1500	8	1,27
		15	1,56
		20	1,86
	1600	8	1,45
		15	1,78
		2000	5
	10		2,56
11,5	2,68		
Глинистый	1300	8	0,72
		18	1,08
		40	1,66
	1500	8	1,0
		18	1,46
		40	2,0
	1600	8	1,13
		27	1,93

Расчет требуемой толщины тепловой изоляции по нормированной плотности теплового потока в зависимости от технических требований может выполняться в двух вариантах:

а) по нормативным линейным плотностям теплового  $\bar{q}_1^L$  потока и  $\bar{q}_2^L$ , заданным отдельно для подающего и обратного трубопровода, в этом случае определяется толщина изоляции для каждого трубопровода;

б) по суммарной нормативной линейной плотности теплового потока от подающего и обратного трубопровода -  $\bar{q}_{1,2}^L$ , в этом случае определяется толщина изоляции, одинаковая для обоих трубопроводов.

Расчет толщины изоляции по нормативным линейным плотностям теплового потока, заданным отдельно для подающего -  $\bar{q}_1^L$  и обратного



-  $\bar{q}_2^L$  трубопроводов выполняется в следующей последовательности.

На первом этапе рассчитывают температуру в канале по формуле

$$t_{\text{кан}} = t_{\text{н}} + K(q_1^L + q_2^L)(R_{\text{кан}} + R_{\text{тр}}). \quad (\text{B.41})$$

Затем для каждого трубопровода вычисляются значения  $\ln B_1$  и  $\ln B_2$  по формулам:

$$\ln B_1 = 2\pi\lambda_{\text{из}} \left[ \frac{t_{\text{в1}} - t_{\text{кан}}}{q_1^L} - R_{\text{н1}}^L \right]; \quad (\text{B.42})$$

$$\ln B_2 = 2\pi\lambda_{\text{из}} \left[ \frac{t_{\text{в2}} - t_{\text{кан}}}{q_2^L} - R_{\text{н2}}^L \right], \quad (\text{B.43})$$

где приближенные значения  $R_{\text{н1}}^L$  и  $R_{\text{н2}}^L$  принимаются по таблице В.3.

Далее, после вычисления  $B_1$  и  $B_2$ , по формуле (В.20) рассчитывают требуемые толщины изоляции для подающего и обратного трубопроводов, обеспечивающие нормативные линейные потери тепла:

$$\delta_{\text{из1}} = \frac{d_1(B_1 - 1)}{2}; \quad \delta_{\text{из2}} = \frac{d_2(B_2 - 1)}{2}.$$

Расчет толщины изоляции подающего и обратного трубопроводов по суммарной нормативной линейной плотности теплового потока -  $\bar{q}_{1,2}^L$ , Вт/м, выполняется методом последовательных приближений (методом подбора).

На первом этапе задаются начальным значением толщины изоляции  $\delta_{\text{из1}} = \delta_{\text{из2}} = \delta_0$ , одинаковой для подающего и обратного трубопроводов, и по формулам (В.36)-(В.39) рассчитывают температуру в канале. Затем по формуле (В.35) вычисляют суммарную линейную плотность теплового потока  $q_{1,2}^L$ .

Полученное расчетное значение сравнивают с нормативной линейной плотностью теплового потока по таблицам 8, 9.

На втором этапе увеличивают или уменьшают толщину изоляции в зависимости от результата сравнения и повторяют расчет в той же последовательности до получения нового расчетного значения -  $q_{1,2}^L$ .

Расчет повторяют до тех пор, пока расчетное значение плотности теплового потока -  $q_{1,2}^L$  будет отличаться от нормативного значения -  $\bar{q}_{1,2}^L$  на заданную степень точности расчета, например, не более, чем на 1%. Последнее значение  $\delta_i$  принимается в качестве расчетной толщины тепловой изоляции для подающего и обратного трубопроводов.

При расчете тепловой изоляции двухтрубных тепловых сетей в непроходных каналах расчетную температуру теплоносителя в подающих и обратных трубопроводах принимают по таблице В.5.

Расчетную температуру наружной среды принимают равной среднегодовой температуре грунта на глубине заложения трубопровода.

Коэффициент дополнительных тепловых потерь  $K$  при расчете толщины изоляции по нормированной плотности теплового потока принимается равным 1.

При расстоянии от поверхности грунта до перекрытия канала 0,7 м и менее за расчетную температуру наружной среды должна приниматься та же температура наружного воздуха, что и при наземной прокладке.

### В.3.3 Подземная бесканальная прокладка

Тепловые потери трубопроводов двухтрубных тепловых сетей бесканальной прокладки, расположенных в грунте на одинаковом расстоянии от поверхности до оси труб  $H$ , м, определяются по формулам:

$$q_1^L = \frac{(t_{\text{в1}} - t_{\text{н}})(R_{\text{из2}}^L + R_{\text{тр2}}^K) - (t_{\text{в2}} - t_{\text{н}})R_0}{(R_{\text{из1}}^L + R_{\text{тр1}}^K)(R_{\text{из2}}^L + R_{\text{тр2}}^K) - R_0^2} K; \quad (\text{B.44})$$

$$q_2^L = \frac{(t_{\text{в2}} - t_{\text{н}})(R_{\text{из1}}^L + R_{\text{тр1}}^K) - (t_{\text{в1}} - t_{\text{н}})R_0}{(R_{\text{из2}}^L + R_{\text{тр2}}^K)(R_{\text{из1}}^L + R_{\text{тр1}}^K) - R_0^2} K; \quad (\text{B.45})$$

$$q_{1,2}^L = q_1^L + q_2^L, \quad (\text{B.46})$$

где  $R_{\text{тр}}^K$  - термическое сопротивление грунта при бесканальной прокладке, м<sup>2</sup>·°С/Вт, определяется по формуле

$$R_{\text{тр}}^K = \frac{1}{2\pi\lambda_{\text{гр}}} \ln \left[ \frac{2H}{d} + \sqrt{\left(\frac{2H}{d}\right)^2 - 1} \right], \quad (\text{B.47})$$

где  $d$  - наружный диаметр изолированного трубопровода, м; подающего -  $d_1$ , обратного -  $d_2$ ;

$\lambda_{гр}$  - теплопроводность грунта, Вт/(м·°C);

$H$  - глубина заложения (расстояние от оси труб до поверхности земли), м;

$R_0$  - термическое сопротивление, обусловленное тепловым взаимодействием двух труб, м·°C/Вт, определяется из выражения

$$R_0 = \frac{\ln \sqrt{1 + \left(\frac{2H}{K_{1,2}}\right)^2}}{2\pi\lambda_{гр}}, \quad (B.48)$$

где  $K_{1,2}$  - расстояния между осями труб по горизонтали, м.

Остальные значения величин в (B.44), (B.45) те же, что и в формуле (B.37) для канальной прокладки.

Так же, как при прокладке двухтрубных тепловых сетей в проходных каналах расчет требуемой толщины тепловой изоляции по нормированной плотности теплового потока в зависимости от технических требований может выполняться в двух вариантах:

а) по нормативным значениям линейной плотности теплового потока  $\bar{q}_1^L$  и  $\bar{q}_2^L$ , заданным отдельно для подающего и обратного трубопроводов;

б) по суммарной нормативной линейной плотности теплового потока от подающего и обратного трубопроводов -  $\bar{q}_{1,2}^L$ .

Расчет толщины изоляции трубопроводов тепловых сетей бесканальной прокладки по нормативным значениям линейной плотности теплового потока, заданным отдельно для подающего  $\bar{q}_1^L$  и обратного  $\bar{q}_2^L$  трубопровода выполняют по формулам:

$$\ln \frac{d_1 + 2\delta_{ис1}}{d_1} = \frac{2\pi\lambda_{ис1}\lambda_{гр}}{\lambda_{гр} - \lambda_{ис1}} \left( \frac{t_{в1} - t_{н} - \bar{q}_2^L R_0}{\bar{q}_1^L} - R_{гр1}^{\delta} \right); \quad (B.49)$$

$$\ln \frac{d_2 + 2\delta_{ис2}}{d_2} = \frac{2\pi\lambda_{ис2}\lambda_{гр}}{\lambda_{гр} - \lambda_{ис2}} \left( \frac{t_{в2} - t_{н} - \bar{q}_1^L R_0}{\bar{q}_2^L} - R_{гр2}^{\delta} \right). \quad (B.50)$$

Определив с помощью (B.49), (B.50) значения  $B_1 = \frac{d_1 + 2\delta_{ис1}}{d_1}$  и  $B_2 = \frac{d_2 + 2\delta_{ис2}}{d_2}$ , вычисляют толщины изоляции так же, как и для канальной прокладки в разделе B.3.2.

Расчет толщины изоляции подающего и обратного трубопроводов двухтрубных тепловых сетей бесканальной прокладки по суммарной нормативной линейной плотности теплового потока  $\bar{q}_{1,2}^L$ , Вт/м, выполняется методом последовательных приближений (методом подбора).

На первом этапе задаются начальным значением толщины изоляции  $\delta_{ис1} = \delta_{ис2} = \delta_0$ , одинаковой для подающего и обратного трубопроводов, и по формулам (B.44)-(B.46) рассчитывают суммарную линейную плотность теплового потока  $q_{1,2}^L$ .

Полученное расчетное значение сравнивают с нормативной линейной плотностью теплового потока  $\bar{q}_{1,2}^L$  (по таблицам 11, 12).

На втором этапе увеличивают или уменьшают толщину изоляции в зависимости от результата сравнения и повторяют расчет в той же последовательности до получения нового расчетного значения  $q_{1,2}^L$ .

Расчет повторяют до тех пор, пока расчетное значение плотности теплового потока  $q_{1,2}^L$  будет отличаться от нормативного значения  $\bar{q}_{1,2}^L$  на заданную степень точности расчета, например, не более, чем на 1%. Последнее значение  $\delta_i$  принимается в качестве расчетной толщины тепловой изоляции для подающего и обратного трубопроводов.

Расчетные параметры теплоносителя и наружной среды для расчета изоляции трубопроводов двухтрубных тепловых сетей бесканальной прокладки принимаются такими же, как и в непроходных каналах.

## В.4 Расчет тепловой изоляции трубопроводов, обогреваемых паровыми или водяными спутниками

### В.4.1 Общие положения

В.4.1.1 Проектирование системы обогрева трубопроводов с паровыми и водяными спутниками осуществляется на основании технологических требований к конкретному объекту и технико-экономических расчетов.

Выбор числа и диаметров обогревающих спутников, системы их теплоснабжения и схемы подключения осуществляется на основании результатов теплового и гидравлического расчета системы обогрева с учетом вида теплоносителя, протяженности обогреваемого участка, располагаемого давления в системе теплоснабжения и других факторов.

Проектирование тепловой изоляции трубопроводов со спутниками выполняется на основании технологических требований с учетом расположения объекта, конструктивных и технологических параметров обогреваемого трубопровода и обогревающих его спутников, расчетных

параметров окружающей среды.

#### **В.4.2 Расчет тепловой изоляции трубопроводов, обогреваемых паровыми или водяными спутниками**

В.4.2.1 Тепловая изоляция предназначена для обеспечения заданной температуры теплоносителя в любом сечении по длине трубопровода при условии безостановочного движения теплоносителя.

Методика расчета реализует следующую физическую модель теплообмена спутника с трубопроводом и теплоизоляционной конструкции с окружающей средой:

- тепло от спутника передается воздуху в пространстве, ограниченном теплоизоляционной конструкцией;

- тепло от воздуха в пространстве, ограниченном теплоизоляционной конструкцией, передается теплоносителю через поверхность трубопровода, контактирующую с воздухом в пространстве и наружному воздуху через поверхность теплоизоляционной конструкции, контактирующей с воздухом в пространстве;

- количество тепла, передаваемого через поверхность теплоизоляционной конструкции, контактирующей с трубопроводом, наружному воздуху равно количеству тепла, получаемого трубопроводом от воздуха в конструкции.

Указанная модель описывается двумя уравнениями теплового баланса:

$$Q_1 = Q_2 + Q_3, \quad (B.51)$$

$$Q_3 = Q_4, \quad (B.52)$$

где  $Q_1$  - удельный тепловой поток от спутника к воздуху в пространстве, ограниченном тепловой изоляцией, Вт/м;

$Q_2$  - удельный тепловой поток от воздуха в пространстве, ограниченном тепловой изоляцией, через теплоизоляционный слой к окружающему воздуху, Вт/м;

$Q_3$  - удельный тепловой поток от обогреваемого трубопровода к окружающему воздуху через теплоизоляционный слой в части, контактирующей с трубопроводом, Вт/м;

$Q_4$  - удельный тепловой поток от воздуха в пространстве, ограниченном тепловой изоляцией, к трубопроводу, Вт/м.

Уравнения (B.51), (B.52) могут быть представлены в виде:

$$\frac{t_{сп} - t_B}{R_1} = \frac{t_B - t_0}{R_2} + \frac{t_{тр} - t_0}{R_3} \quad (B.53)$$

$$\frac{t_B - t_{тр}}{R_4} = \frac{t_{тр} - t_0}{R_3}, \quad (B.54)$$

где  $t_{тр}$  - температура трубопровода, °С;

$t_0$  - температура окружающего воздуха, °С;

$t_B$  - температура воздуха в пространстве, ограниченном изоляцией, °С;

$R_1$  - удельное термическое сопротивление теплоотдаче от спутника к воздуху в пространстве, ограниченном тепловой изоляцией, (м·°С)/Вт;

$R_2$  - термическое сопротивление теплоизоляционного слоя, в части, контактирующей с воздухом в пространстве, ограниченном тепловой изоляцией, (м·°С)/Вт;

$R_3$  - термическое сопротивление теплоизоляционного слоя, в части, контактирующей с трубопроводом, (м·°С)/Вт;

$R_4$  - удельное термическое сопротивление теплоотдаче от воздуха в пространстве, ограниченном тепловой изоляцией, к трубопроводу, (м·°С)/Вт.

В.4.2.2 Требуемая толщина тепловой изоляции рассчитывается путем совместного решения уравнений (B.53), (B.54) методом последовательных приближений. Расчет выполняется в следующей последовательности.

На первом этапе рассчитываются термические сопротивления  $R_1$ ,  $R_2$ ,  $R_3$ ,  $R_4$ .

Далее, решением уравнения (B.53) определяется температура воздуха в пространстве, ограниченном теплоизоляционной конструкцией -  $t_B$ .

При найденном значении  $t_B$  уравнение (B.54) решается методом последовательных приближений относительно  $\ln(d_{из}/d_{тр})$ .

В.4.2.3 Температура спутника  $t_{сп}$  в расчетах принимается:

- при обогреве паром - равной температуре насыщения при заданном давлении пара в спутнике;

- при обогреве водой - вычисляется по формуле

$$t_{\text{сп}} = \frac{t_{\text{сп}}^{\text{Н}} + t_{\text{сп}}^{\text{К}}}{2}, \quad (\text{B.55})$$

где  $t_{\text{сп}}^{\text{Н}}$  - температура воды на входе в спутник, °С;

$t_{\text{сп}}^{\text{К}}$  - температура воды на выходе из спутника, °С.

В.4.2.4 Удельное термическое сопротивление теплоотдаче от спутника к воздуху в пространстве, ограниченном тепловой изоляцией, (м·°С)/Вт, следует вычислять по формуле

$$R_1 = \frac{1}{n \alpha_{\text{сп}} \pi d_{\text{сп}}}, \quad (\text{B.56})$$

где  $n$  - число спутников;

$\alpha_{\text{сп}}$  - коэффициент теплоотдачи спутника, Вт/(м<sup>2</sup>·°С);

$d_{\text{сп}}$  - наружный диаметр спутника, м.

Коэффициент теплоотдачи от спутника в пространство, ограниченное изоляцией, определяется по формуле

$$\alpha_{\text{сп}} = \frac{Nu_{\text{эф}} 2 t_{\text{сп}} \lambda_{\text{в}}}{(t_{\text{сп}} - t_{\text{тр}}) d_{\text{сп}}}, \quad (\text{B.57})$$

где  $Nu_{\text{эф}}$  - эффективный критерий Нуссельта;

$\lambda_{\text{в}}$  - коэффициент теплопроводности воздуха, Вт/(м·К).

Критерий  $Nu_{\text{эф}}$  является функцией произведения ( $Gr \cdot Pr$ ) и рассчитывается по эмпирической формуле

$$Nu_{\text{эф}} = 0,25 \cdot 10^{-2} \cdot (Gr \cdot Pr)^{0,78}, \quad (\text{B.58})$$

где  $Gr = \frac{g \beta d_{\text{сп}}^3}{\nu^2} \left( \frac{t_{\text{сп}} - t_{\text{тр}}}{2} \right)$  - критерий Грасгофа;

$Pr = \frac{\nu}{\alpha}$  - критерий Прандтля.

Произведение критериев Грасгофа и Прандтля ( $Gr \cdot Pr$ ) рассчитывается по формуле

$$Gr \cdot Pr = \frac{g \beta d_{\text{сп}}^3}{\nu^2} \left( \frac{t_{\text{сп}} - t_{\text{тр}}}{2} \right) \cdot \frac{\nu}{\alpha}, \quad (\text{B.59})$$

где  $g$  - ускорение свободного падения, равное 9,807 м/с<sup>2</sup>;

$\beta$  - коэффициент объемного расширения воздуха, равный  $3,664 \cdot 10^{-3}$  1/К;

$\alpha$  - коэффициент температуропроводности воздуха, м<sup>2</sup>/с;

$\nu$  - кинематическая вязкость воздуха, м<sup>2</sup>/с.

Физические параметры сухого воздуха -  $\lambda$ ,  $\beta$ ,  $\alpha$ ,  $\nu$  принимаются по таблице В.7 при средней температуре воздуха в конструкции, определяемой по формуле

$$t_{\text{сп}} = \frac{t_{\text{сп}} + t_{\text{тр}}}{2}. \quad (\text{B.60})$$

Таблица В.7 - Физические свойства сухого воздуха при давлении 0,1 МПа

$t$ , °С	$\rho$ , кг/м <sup>3</sup>	$c_p$ , кДж/(кг·К)	$\lambda \cdot 10^2$ , Вт/(м·К)	$\nu \cdot 10^6$ , м <sup>2</sup> /с	$\alpha \cdot 10^6$ , м <sup>2</sup> /с	$Pr$
0	1,293	1,005	2,44	13,28	18,8	0,707
10	1,247	1,005	2,51	14,16	20,0	0,705
20	1,205	1,005	2,59	15,06	21,4	0,703
30	1,165	1,005	2,67	16,00	22,9	0,701
40	1,128	1,005	2,76	16,96	24,3	0,699
50	1,093	1,005	2,83	17,95	25,7	0,698
60	1,060	1,005	2,90	18,97	26,2	0,696

70	1,029	1,009	2,96	20,02	28,6	0,694
80	1,000	1,009	3,05	21,09	30,2	0,692
90	0,972	1,009	3,13	22,10	31,9	0,690
100	0,946	1,009	3,21	23,13	33,6	0,688
120	0,898	1,009	3,34	25,45	36,8	0,686
140	0,854	1,013	3,49	27,80	40,3	0,684
160	0,815	1,017	3,64	30,09	43,9	0,682
180	0,779	1,022	3,78	32,49	47,5	0,681
200	0,746	1,026	3,93	34,85	51,4	0,680
250	0,674	1,038	4,27	40,61	61,0	0,677
300	0,615	1,047	4,60	48,33	71,6	0,674

В.4.2.5 Термическое сопротивление теплоизоляционного слоя  $R_2$ , ( $\text{м}^2 \cdot \text{°C}/\text{Вт}$ ), рассчитывается по формуле теплопередачи через плоскую стенку:

$$R_2 = \frac{1}{\alpha_{\text{из}}^{\text{вн}, \text{вн}}} + \frac{\delta_{\text{из}}}{\lambda_{\text{из}} i_{\text{из}}^{\text{ср}}} + \frac{1}{\alpha_{\text{из}}^{\text{н}, \text{н}}}, \quad (\text{В.61})$$

где  $\delta_{\text{из}}$  - толщина изоляции, м;

$i_{\text{из}}^{\text{вн}}$  - длина внутренней образующей изоляции, м;

$i_{\text{из}}^{\text{н}}$  - длина наружной образующей изоляции, м;

$$i_{\text{из}}^{\text{ср}} = \frac{i_{\text{из}}^{\text{н}} + i_{\text{из}}^{\text{вн}}}{2}. \quad (\text{В.62})$$

При расчете  $R_2$  принимается приближенное значение толщины изоляции  $\delta_{\text{из}}$ .

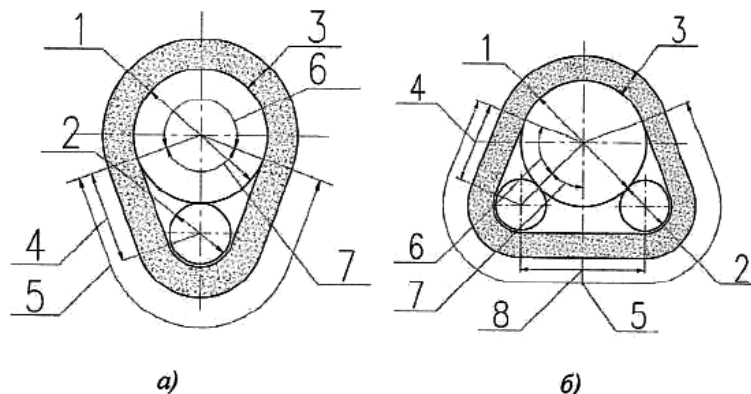
Геометрические характеристики конструкции  $i_{\text{из}}^{\text{вн}}$ ,  $i_{\text{из}}^{\text{н}}$  рассчитываются в зависимости от вида конструкции (рисунок В.1) с использованием соотношений элементарной геометрии и тригонометрических функций.

Коэффициент теплопроводности изделий в конструкции  $\lambda_{\text{из}}$ ,  $\text{Вт}/(\text{м} \cdot \text{К})$ , принимается по таблице Б.1 приложения Б при средней температуре слоя:

$$t_{\text{ср}}^{\text{из}} = \frac{t_{\text{в}} + t_{\text{н}}}{2}. \quad (\text{В.63})$$

Коэффициент теплоотдачи от воздуха внутри пространства, ограниченного изоляцией, к внутренней поверхности изоляции  $\alpha_{\text{из}}^{\text{вн}}$  следует принимать равным  $11,6 \text{ Вт}/\text{м}^2 \cdot \text{°C}$ .

Коэффициент теплоотдачи от наружной поверхности изоляции в окружающий воздух  $\alpha_{\text{из}}^{\text{н}}$ ,  $\text{Вт}/(\text{м}^2 \cdot \text{°C})$ , следует принимать по таблице В.2.



1 - диаметр обогреваемого трубопровода; 2 - диаметр спутника; 3 - толщина теплоизоляционного слоя; 4 - длина линейного участка образующей в конструкции  $m_1$ ; 5 - длина образующей  $i_{\text{из}}^{\text{н}}$  в формуле (В.68) для конструкции с одним и с двумя спутниками; 6 - угол  $\alpha$  - в конструкции с одним спутником; угол  $\varphi$  - в конструкции с двумя спутниками; 7 - угол  $\beta$  - в конструкции с одним спутником; угол  $\tau$  - в конструкции с двумя спутниками; 8 - длина линейного участка образующей в конструкции с двумя спутниками  $m_2$ ;

**Рисунок В.1 - Конструкции тепловой изоляции трубопроводов с обогревающими их паровыми и водяными спутниками:**

а) - с одним спутником; б) - с двумя спутниками

В.4.2.6 Термическое сопротивление изоляционного слоя  $R_3$ , ( $\text{м}^2 \cdot \text{°C}/\text{Вт}$ ), вычисляется по формуле

$$R_3 = \frac{2\pi}{\alpha} \left[ \frac{1}{\alpha_{из}^H \pi (d_{тр} + 2\delta_{из})} + \frac{1}{2\pi\lambda_{из}} \ln \frac{d_{тр} + 2\delta_{из}}{d_{тр}} \right], \quad (B.64)$$

где  $\alpha$  - угол, характеризующий геометрию теплоизоляционной конструкции (рисунок В.1), радиан.

В.4.2.7 Удельное термическое сопротивление теплоотдаче от воздуха внутри пространства, ограниченного изоляцией, к трубопроводу,  $(m^{\circ}C)/Вт$ , следует вычислять по формуле

$$R_4 = \frac{2\pi}{\beta} \cdot \frac{1}{\alpha_{тр}\lambda_{из}^d}, \quad (B.65)$$

где  $\beta$  - угол, характеризующий геометрию теплоизоляционной конструкции (рисунок В.1), радиан.

Коэффициент теплоотдачи  $\alpha_{тр}$  от воздуха внутри пространства, ограниченного изоляцией, к трубопроводу следует принимать равным  $17,4 \text{ Т}/(m^2 \cdot ^{\circ}C)$ .

В.4.2.8 Расчет толщины теплоизоляционного слоя выполняется по формуле

$$\ln \left( \frac{d_{из}}{d_{тр}} \right) = \ln \left( \frac{d_{тр} + 2\delta_{из}}{d_{тр}} \right) = 2\pi\lambda_{из} \left( \frac{R_3 \cdot \alpha}{2\pi} - \frac{1}{\alpha_{из}^H \pi (d_{тр} + 2\delta_{из})} \right). \quad (B.66)$$

Формула (В.66) решается методом последовательных приближений. Первое приближение толщины изоляции принимается равным принятому при расчете термического сопротивления  $R_2$ . Толщина изоляции  $\delta_{из}$  вычисляется по формуле (В.20).

В.4.2.9 Расчетную толщину изоляции вычисляют по формуле

$$\delta_p = \delta_{из} \cdot K \cdot \psi, \quad (B.67)$$

где  $K$  - коэффициент, учитывающий дополнительные тепловые потери через опоры и арматуру. Для трубопроводов, расположенных в помещении и тоннелях,  $K=1,15-1,2$ ; для трубопроводов, расположенных на открытом воздухе,  $K=1,25-1,3$ ;

$\psi$  - поправочный коэффициент. При расчетах теплоизоляционных конструкций с естественным улом обогрева без подкладки (рисунок В.1) вводится  $\psi=1,15$ .

В.4.2.10 При использовании экрана из алюминиевой фольги, укладываемой в качестве подстилающего слоя под теплоизоляционный слой, расчетную толщину изоляции следует уменьшать на 20 %.

Подраздел В.4 (Введен дополнительно, Изм. N 1).

#### Приложение Г (рекомендуемое)

Таблица Г.1 - Предельные толщины теплоизоляционных конструкций для оборудования и трубопроводов

Наружный диаметр, мм	Способ прокладки трубопровода					
	надземный		в тоннеле		в непроходном канале	
	Предельная толщина теплоизоляционного слоя, мм, при температуре, °С					
	19 и ниже	20 и более	19 и ниже	20 и более	до 150 вкл.	151 и более
18	80	80	80	80	50	60
25	120	120	100	100	60	80
32	140	140	120	100	80	100
45	140	140	120	100	80	100
57	150	150	140	120	90	120
76	160	160	160	140	90	140
89	180	170	180	160	100	140
108	180	180	180	160	100	160
133	200	200	180	160	100	160
159	220	220	200	160	120	180
219	230	230	200	180	120	200
273	240	230	220	180	120	200
325	240	240	240	200	120	200
377	260	240	260	200	120	200
426	280	250	280	220	140	220

476	300	250	300	220	140	220
530	320	260	320	220	140	220
630	320	280	320	240	140	220
720	320	280	320	240	140	220
820	320	300	320	240	140	220
920	320	300	320	260	140	220
1020 и более	320	320	320	260	140	220

Примечания

1 Для трубопроводов, расположенных в каналах, толщина изоляции указана для положительных температур транспортируемых веществ. Для трубопроводов с отрицательными температурами транспортируемых веществ предельные толщины следует принимать такими же, как при прокладке в тоннелях.

2 В случае, если расчетная толщина изоляции больше предельной, следует принимать более эффективный теплоизоляционный материал и ограничиться предельной толщиной тепловой изоляции, если это допустимо по условиям технологического процесса.

Приложение Д  
(справочное)

**Определение толщины и объема теплоизоляционных изделий из уплотняющихся материалов**

Д.1 Толщину теплоизоляционного изделия из уплотняющихся материалов до установки на изолируемую поверхность следует определять с учетом коэффициента уплотнения  $K_c$  по формулам:

для цилиндрической поверхности

$$\delta_1 = \delta K_c \frac{d + \delta}{d + 2\delta}, \quad (Д.1)$$

для плоской поверхности

$$\delta_2 = \delta K_c, \quad (Д.2)$$

где  $\delta_1, \delta_2$  - толщина теплоизоляционного изделия до установки на изолируемую поверхность (без уплотнения), м;

$\delta$  - расчетная толщина теплоизоляционного слоя с уплотнением в конструкции, м;

$d$  - наружный диаметр изолируемого оборудования, трубопровода, м;

$K_c$  - коэффициент уплотнения теплоизоляционных изделий, принимаемый по таблице Д.1.

Примечания

1 В случае, если в формуле (Д.1) произведение  $K_c \frac{d + \delta}{d + 2\delta}$  меньше единицы, оно должно приниматься равным единице.

2 При многослойной изоляции толщину изделия до его уплотнения следует определять отдельно для каждого слоя. При определении толщины последующего теплоизоляционного слоя за наружный диаметр ( $d$ ) принимают диаметр изоляции предыдущего слоя.

3 Объем теплоизоляционных изделий из уплотняющихся материалов для теплоизоляционного слоя до уплотнения следует определять по формуле

$$V = V_i K_c, \quad (Д.3)$$

где  $V$  - объем теплоизоляционного материала или изделия до уплотнения, м<sup>3</sup>;

$V_i$  - объем теплоизоляционного материала или изделия в конструкции с учетом уплотнения, м<sup>3</sup>.

Таблица Д.1

Теплоизоляционные материалы и изделия	Коэффициент уплотнения, $K_c$
Маты минераловатные прошивные сжимаемостью не более 55%	1,2
Маты минераловатные рулонированные сжимаемостью не более 55%	1,35-1,2

Маты и холсты из супертонкого базальтового волокна при укладке на трубопроводы и оборудование условным проходом, мм: Ду < 800 при средней плотности 23 кг/м <sup>3</sup> То же, при средней плотности 50-60 кг/м <sup>3</sup> Ду ≥ 800 при средней плотности 23 кг/м <sup>3</sup> То же, при средней плотности 50-60 кг/м <sup>3</sup>	3,0 1,5 2,0 1,5
Изделия вертикально-слоистые (ламелла-маты), маты прошивные гофрированной структуры из стеклянного волокна и каменной ваты сжимаемостью: не более 30%	1,0-1,1
Маты рулонированные из стеклянного штапельного волокна сжимаемостью: не более 55% 55-70% более 70%	1,4-1,6 1,6-2,6 2,6-3,6
Плиты минераловатные на синтетическом связующем марки 35, 50 75 100 125	1,5 1,2 1,1 1,05
Плиты из стеклянного штапельного волокна марки: П-30 П-15, П-17 и П-20	1,1 1,2
Песок перлитовый вспученный мелкий марки 75, 100, 150	1,5
Примечание - Сжимаемость - относительная деформация материала под нагрузкой 2 кПа, определяется по ГОСТ 17177.	

Таблица Д.1 (Измененная редакция, Изм. N 1).

УДК [69+699.8] (083.74)

ОКС 91.120.10

Ключевые слова: изоляция тепловая, оборудование, трубопровод, проектирование

Электронный текст документа  
подготовлен АО "Кодекс" и сверен по:  
официальное издание  
М.: Минрегион России, 2012

Редакция документа с учетом  
изменений и дополнений подготовлена  
АО "Кодекс"