

ЭФФЕКТИВНОЕ УПРАВЛЕНИЕ ВЕНТИЛЯЦИЕЙ И КОНДИЦИОНИРОВАНИЕМ ЭКОНОМИЯ ДО 60 % МОЩНОСТИ

Компания EKF представила комплексное решение для управления вытяжными и приточными системами вентиляции, а также центральным кондиционированием.

«Ряд наших клиентов регулярно сталкиваются с такими типичными проблемами, как перегрузки при пуске вентиляторов, неэффективный расход электроэнергии, аварийное отключение питания или поломка оборудования. Поэтому мы разработали эффективное решение, которое позволит увеличить ресурс контактной аппаратуры, двигателей вентиляторов, снижение расходов на эксплуатацию и ремонт», – говорит руководитель направления по развитию промышленного сектора компании EKF Максим Черников.

Так как электропривод в системах вентиляции и центральном кондиционировании является лидером по энергопотреблению, энергосбережение в этой области наиболее актуально.

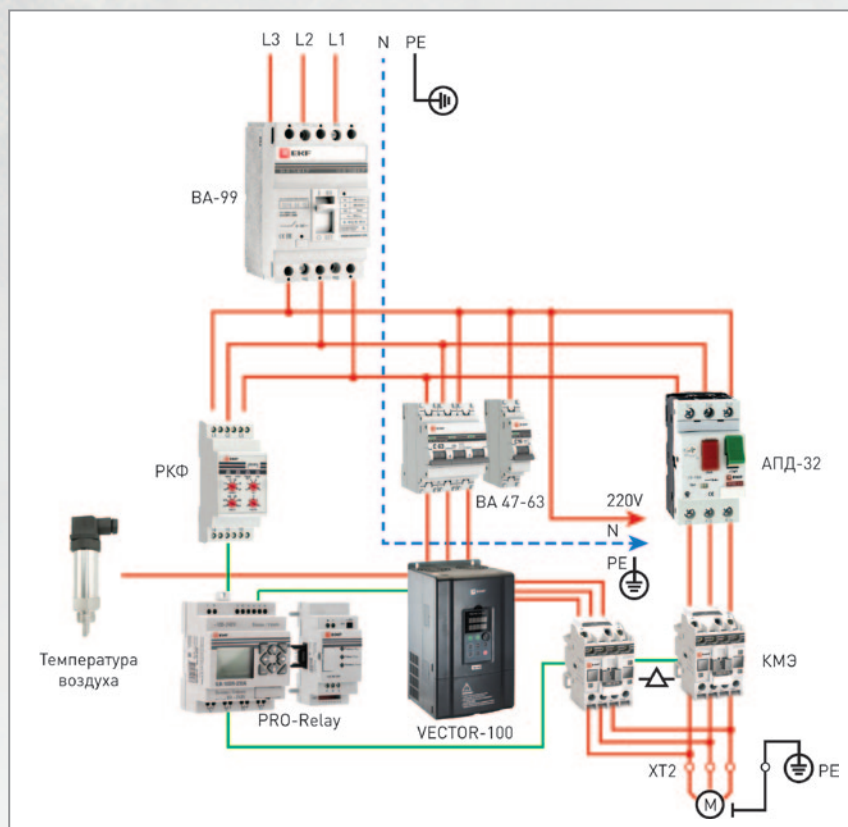
«Применение преобразователя частоты VECTOR является наилучшим примером активного энергосбережения в системах вентиляции. Срок окупаемости проектов составляет от 3 месяцев, – подчеркивает эксперт. – За последние несколько лет решение было реализовано в сотнях проектов в различных отраслях (это коммерческие объекты, промышленные и объекты здравоохранения). Это позволило предприятиям сэкономить до 60% потребляемой мощности».

Установка данного оборудования позволяет значительно уменьшить токовые и механические перегрузки, перегрузки питающей сети, возникающие при пуске двигателей, сбои в работе электрооборудования. ♦

ЭФФЕКТ ПЕРЕХОДА НА РЕГУЛИРУЕМЫЙ ЭЛЕКТРОПРИВОД

- снижение затрат на эксплуатацию, увеличение межремонтных интервалов электродвигателей и технологического оборудования;
- увеличение ресурса электродвигателя и технологического оборудования в 1,5–2 раза;
- исключение динамических механических ударов в механизмах;
- поддержание технологических параметров: температуры, влажности и т. д.;
- интеграция в SCADA-систему любого предприятия за счет встроенного RS485 с протоколом Modbus.

СХЕМА, РЕАЛИЗОВАННАЯ НА ОБОРУДОВАНИИ EKF



Тел.: +7 (495) 788-88-15, 8-800-333-88-15 (многоканальный)
E-mail: info@ekf.su www.ekfgroup.com